

NK-1-19" - Szafka Wisząca Jednosekcyjna 19 calowa

Seria NK to optymalne rozwiązanie dla małych i średnich sieci teleinformatycznych.

W ofercie znajdują się 5 wysokości użytkowych w 3 głębokościach w wersji z drzwiami szklanymi lub pełnymi metalowymi.

W korpusie w górnej i dolnej ścianie znajdują się:

- otwory kablowe zastąpione zaślepkami do wyłamania,
- perforowane powiechrznie pasujące do modułu wentylacyjnego – MW-1 ze strony 21 (z możliwością zamontowania)

Zmianę kierunku otwierania drzwi można zrealizować poprzez odwrócenie szafki o 180 stopni.

Przeznaczona do stosowania wewnątrz budynku.

Szafka zamocowana do ściany, posiada stopień ochrony IP-20 zgodnie z normą; PN 92/E-08106 / EN 60 529 / IEC 529.

Uwaga: podobną aplikację wymiarową w wyższym stopniu ochrony tzn; IP-55 można uzyskać na bazie obudów RSA – oferta znajduje się w naszym podkatalogu Przemysł

Szerokość całkowita A (mm)	Głębokość całkowita C (mm)	Wysokość całkowita H (mm)	Wysokość użytkowa HU U= 44,45 mm	Nr katalogowy z drzwiami przednimi szklanymi	Nr katalogowy z drzwiami przednimi z blachy
600	405	320	6 U	405 – 001	406 – 001
		500	10 U	405 – 002	406 – 002
		600	12 U	405 – 003	406 – 003
		720	15 U	405 – 004	406 – 004
		850	18 U	405 – 005	406 – 005
600	505	320	6 U	405 – 006	406 – 006
		500	10 U	405 – 007	406 – 007
		600	12 U	405 – 008	406 – 008
		720	15 U	405 – 009	406 – 009
		850	18 U	405 – 010	406 – 010
600	605	320	6 U	405 – 011	406 – 011
		500	10 U	405 – 012	406 – 012
		600	12 U	405 – 013	406 – 013
		720	15 U	405 – 014	406 – 014
		850	18 U	405 – 015	406 – 015

Zakres dostawy: standardowe wykonanie;

- drzwi przednie; nr kat. 405 – szklane –..... szkło hartowane przyciemniane gr. 4 mm,
- drzwi przednie; nr; kat; 406 – metalowe..... z blachy stalowej gr. 1 mm,
- korpus –..... z blachy stalowej gr. 1,25 mm,
- (korpus zaopatrzony jest w cztery zetowniki nośne.....z blachy ocynkowanej gr. 1,5 mm,)
- osłona tylna –..... z blachy stalowej gr. 1 mm,
- dwie belki nośne konstrukcji 19 calowej –..... z blachy ocynkowanej gr. 1,5 mm,
- przepust szczotkowy, (do zamontowania po wyłamaniu w otworze kablowym)

Możliwość: zamówienia dodatkowych elementów, takich jak:

- półki stałe lub ruchome,
- dodatkowe belki nośne
- panele wentylacyjne,
- listwy zasilające,
- organizatory kabli,
- zaślepki,
- lub inne elementy (więcej patrz od str. 20)

Na życzenie szafki mogą być dostarczone;

- w innych kolorach – wg palety RAL,
- wg indywidualnej konfiguracji,



NK-1-19" - 12U
- z drzwiami przednimi szklanymi



NK-1-19" - 12U
- z drzwiami przednimi szklanymi

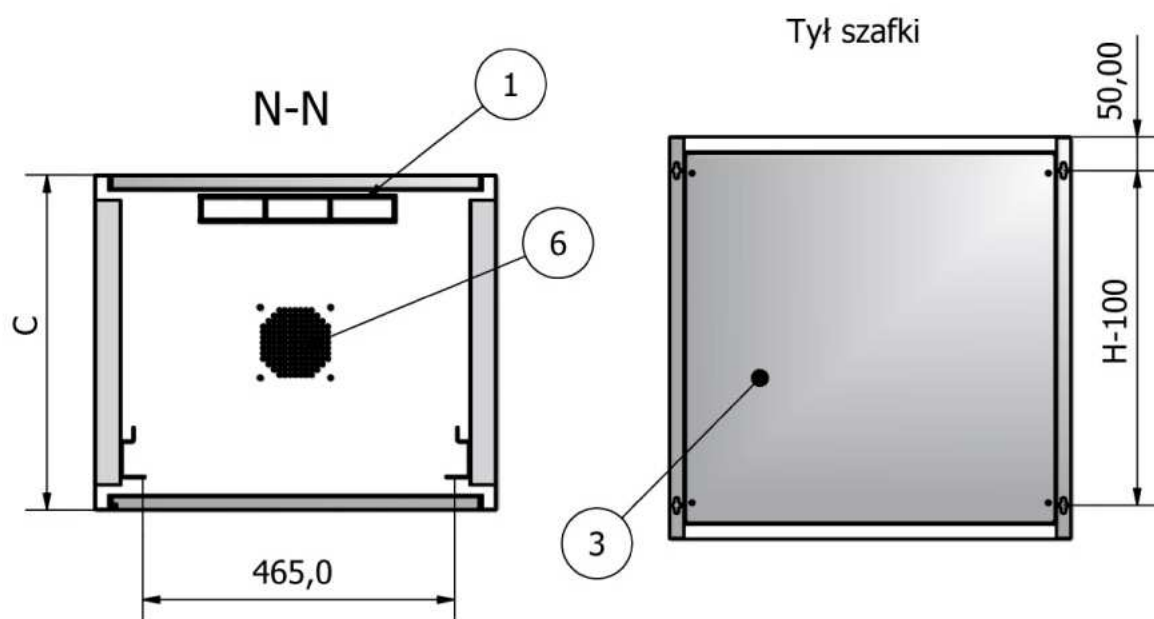
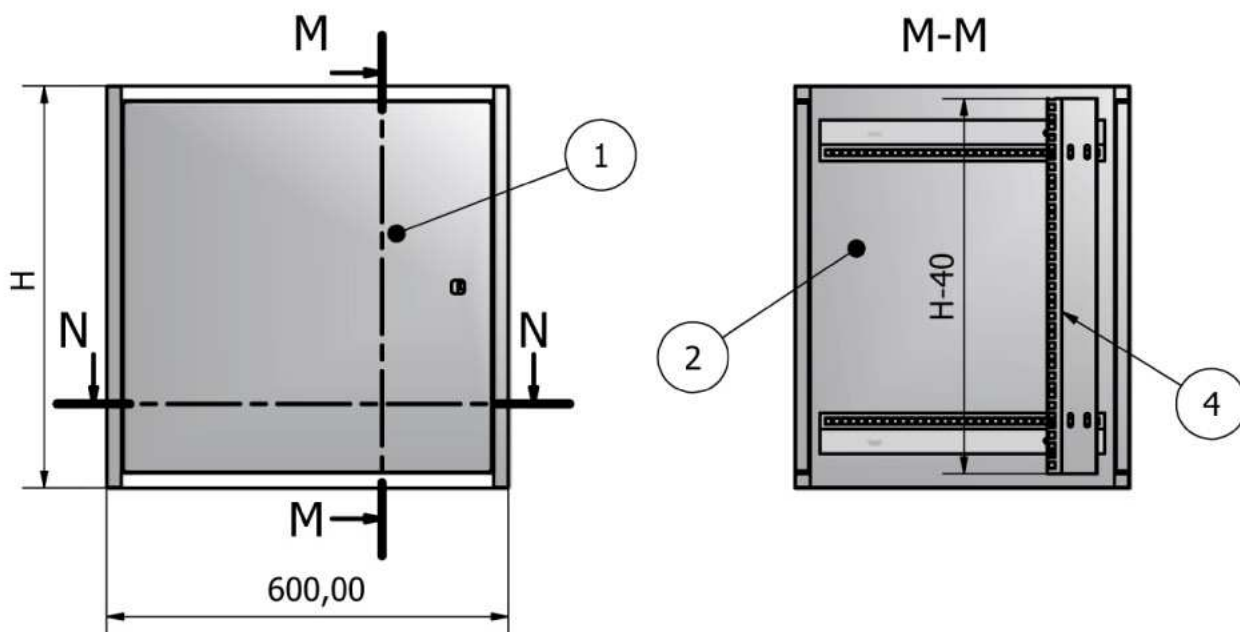


NK-1-19" - 12U - z drzwiami przednimi z blachy



NK-1-19" - 12U
- z drzwiami przednimi z blachy
- widok wewnątrz

Szafka NK-1-19



1. Drzwi
2. Korpus obudowy
3. Pokrywa tylna
4. Belka nośna
5. Zaślepka wyłamywalna
6. Otworowanie pod wentylator 120*120