

## NK-2-19" - Szafka Wisząca Dwusekcyjna 19 calowa

Seria NK to optymalne rozwiązanie dla małych i średnich sieci teleinformatycznych.

W ofercie znajdują się 5 wysokości użytkowych w wersji z drzwiami szklanymi lub pełnymi metalowymi.

Szafka NK-2-19" składa się z dwóch sekcji;

- sekcja 19" z drzwiami szklanymi lub blaszanymi zaopatrzone w zamek patentowy,
- sekcja tylna z demontowalną osłoną,

Sekcje połączone są ze sobą za pomocą zewnętrznych zawiasów i zabezpieczone zamkiem (ze wspólnym kodem drzwi przednich i sekcji)

W sekcjach w górnej i dolnej ścianie znajdują się;

- w sekcji tylnej; otwory kablowe zasłonięte zaślepkami do wyłamania,
- w sekcji 19"; perforowane powiechrznie pasujące do modułu wentylacyjnego – MW-1 ze strony 21 (z możliwością zamontowania)

Zmianę kierunku otwierania drzwi lub sekcji tylnej można zrealizować poprzez odwrócenie szafki o 180 stopni. (sekcja przednia posiada również otwór do przeloczenia przednich drzwi na drugą stronę)

Przeznaczona do stosowania wewnątrz budynku.

Szafka zamocowana do ściany, posiada stopień ochrony IP-20 zgodnie z normą; PN 92/E-08106 / EN 60 529 / IEC 529.

| Szer. całk. A (mm) | Głęb. całk. C (mm) | Głęb. całk. C (mm) | Wysokość całkowita H (mm) | Wysokość użytkowa HU U= 44,45 mm | Nr katalogowy z drzwiami przednimi szklanymi | Nr katalogowy z drzwiami przednimi z blachy |
|--------------------|--------------------|--------------------|---------------------------|----------------------------------|--|---|
|                    |                    |                    | 320                       | 6 U                              | 407 – 001                                    | 408 – 001                                   |
|                    |                    |                    | 500                       | 10 U                             | 407 – 002                                    | 408 – 002                                   |
| 600                | 500                | 350                | 600                       | 12 U                             | 407 – 003                                    | 408 – 003                                   |
|                    |                    |                    | 720                       | 15 U                             | 407 – 004                                    | 408 – 004                                   |
|                    |                    |                    | 850                       | 18 U                             | 407 – 005                                    | 408 – 005                                   |

### Zakres dostawy: standardowe wykonanie:

- drzwi przednie; nr kat. 407 – szklane –..... szkło hartowane przyciemniane gr. 4 mm,
- drzwi przednie; nr; kat; 408 – metalowe..... z blachy stalowej gr. 1 mm,
- korpus –..... z blachy stalowej gr. 1,25 mm,
- (sekcja 19" zaopatrzone w dwa kątowniki nośne.....z blachy ocynkowanej gr. 1,5 mm,)
- osłona tylna –..... z blachy stalowej gr. 1 mm,
- dwie belki nośne konstrukcji 19 calowej –..... z blachy ocynkowanej gr. 1,5 mm,
- przepust szczotkowy, (do zamontowania po wyłamaniu w otworze kablowym)

### Możliwość: zamówienia dodatkowych elementów, takich jak;

- półki stałe lub ruchome,
- dodatkowe belki nośne
- panele wentylacyjne,
- listwy zasilające,
- organizatory kabli,
- zaślepki,
- lub inne elementy (więcej patrz od str. 20)

### Na życzenie szafki mogą być dostarczone;

- w innych kolorach – wg palety RAL,
- wg indywidualnej konfiguracji,



**NK-2-19" - 6U**  
- dwusekcyjna z drzwiami przednimi szklanymi

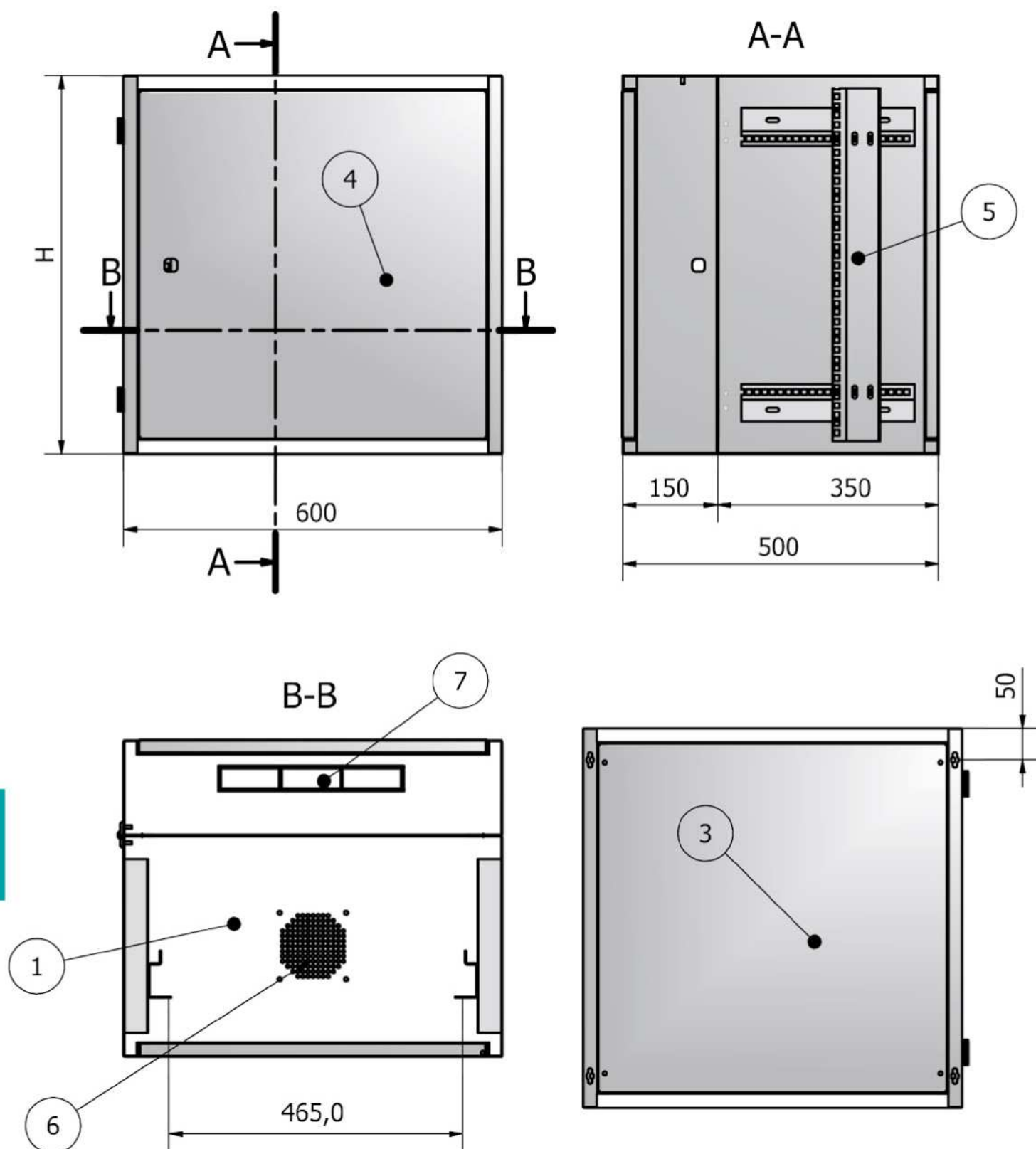


**NK-2-19" - 6U - dwusekcyjna - widok z tyłu**



**NK-2-19" - 6U**  
- dwusekcyjna z drzwiami przednimi szklanymi

## Szafka NK-2-19 ”



1. Korpus sekcji 19"
2. Korpus sekcji tylnej
3. Pokrywa tylna
4. Drzwi

5. Belka nośna
6. Perforacja pod wentylator 120\*120
7. Zaślepka wyłamywalna