

## RR - ROZDZIELNIA RAMOWA - IP-55 (JEDNO LUB DWUDRZWIOWA)

rama - perforowany szkielet  
zapewniający dostęp z każdej strony,  
przystosowana do łączenia w zestawy  
szeregowe;  
wybór: możliwość zamówienia  
innych wymiarów niż w tabelce

malowana farbą proszkową  
poliestrową RAL 7035\_GS;  
wybór: inne kolory wg palety RAL

zaślepka dołu lub góry pełna;  
różne wielkości w zależności  
od gabarytu rozdzielni;  
wybór: zaślepka regulowana  
wypełniona mikrogumą,  
otworowana w/g wytycznych

zamek  
z uchwytem obrotowym  
oraz płaskownikami  
dociskającymi;  
wybór: zamek można  
wypożyczyć w wkładki  
patentowe lub kształtowe

dostarczana wraz z osłoną  
tylną oraz drzwiami,  
możliwość zamontowania:  
boków zewnętrznych lub wewnętrznych,  
płyty montażowej pełnej lub perforowanej,  
konstrukcji modułowej, cokołu,  
belek pionowych, płyt uniwersalnych,  
drzwi wewnętrznych, rami uchyłnej 19 calowej,  
zaślepek górnych lub dolnych  
oraz całej gamy elementów  
dodatkowych wewnętrznych

drzwi pełne zaopatrzone w:  
- uszczelkę zapewniającą IP-55,  
- profil perforowany zapewniający  
bardzo dobrą sztywność oraz możliwość  
przymocowania elementów wewnętrznych;  
wybór: otworowana wg rysunku

## Rozdzielnia Ramowa - RR, RR-P, RR-OH - IP-55

- RR - z pełnymi drzwiami oraz tylną osłoną,  
 RR-P - z drzwiami transparentnymi oraz tylną osłoną,  
 RR-OH - nierdzewna z pełnymi drzwiami oraz tylną osłoną.

Lp.	Opis – wymiar Szer*Wys*Gł	Ilość drzwi	Nr katalogowy RR	Nr katalogowy RR-P	Nr katalogowy RR-OH
1	RR-400*2000*400	1	140 – 001	141 – 001	142 – 001
2	RR-400*2000*500	1	140 – 002	141 – 002	142 – 002
3	RR-400*2000*600	1	140 – 003	141 – 003	142 – 003
4	RR-600*1200*500	1	140 – 004	141 – 004	142 – 004
5	RR-600*1200*600	1	140 – 005	141 – 005	142 – 005
6	RR-600*1600*500	1	140 – 006	141 – 006	142 – 006
7	RR-600*1600*600	1	140 – 007	141 – 007	142 – 007
8	RR-600*1800*400	1	140 – 008	141 – 008	142 – 008
9	RR-600*1800*500	1	140 – 009	141 – 009	142 – 009
10	RR-600*1800*600	1	140 – 010	141 – 010	142 – 010
11	RR-600*1800*800	1	140 – 011	141 – 011	142 – 011
12	RR-600*2000*400	1	140 – 012	141 – 012	142 – 012
13	RR-600*2000*500	1	140 – 013	141 – 013	142 – 013
14	RR-600*2000*600	1	140 – 014	141 – 014	142 – 014
15	RR-600*2000*800	1	140 – 015	141 – 015	142 – 015
16	RR-600*2200*600	1	140 – 016	141 – 016	142 – 016
17	RR-600*2200*800	1	140 – 017	141 – 017	142 – 017
18	RR-800*1200*500	1	140 – 018	141 – 018	142 – 018
19	RR-800*1200*600	1	140 – 019	141 – 019	142 – 019
20	RR-800*1600*500	1	140 – 020	141 – 020	142 – 020
21	RR-800*1600*600	1	140 – 021	141 – 021	142 – 021
22	RR-800*1600*800	1	140 – 022	141 – 022	142 – 022
23	RR-800*1800*400	1	140 – 023	141 – 023	142 – 023
24	RR-800*1800*500	1	140 – 024	141 – 024	142 – 024
25	RR-800*1800*600	1	140 – 025	141 – 025	142 – 025
26	RR-800*2000*400	1	140 – 026	141 – 026	142 – 026
27	RR-800*2000*500	1	140 – 027	141 – 027	142 – 027
28	RR-800*2000*600	1	140 – 028	141 – 028	142 – 028
29	RR-800*2000*800	1	140 – 029	141 – 029	142 – 029
30	RR-800*2200*600	1	140 – 030	141 – 030	142 – 030
31	RR-800*2200*800	1	140 – 031	141 – 031	142 – 031
32	RR-1000*1800*400	2	140 – 032	141 – 032	142 – 032
33	RR-1000*1800*600	2	140 – 033	141 – 033	142 – 033
34	RR-1000*2000*400	2	140 – 034	141 – 034	142 – 034
35	RR-1000*2000*500	2	140 – 035	141 – 035	142 – 035
36	RR-1000*2000*600	2	140 – 036	141 – 036	142 – 036
37	RR-1000*2000*800	2	140 – 037	141 – 037	142 – 037
38	RR-1200*1200*500	2	140 – 038	141 – 038	142 – 038
39	RR-1200*1600*500	2	140 – 039	141 – 039	142 – 039
40	RR-1200*1800*400	2	140 – 040	141 – 040	142 – 040
41	RR-1200*1800*500	2	140 – 041	141 – 041	142 – 041
42	RR-1200*1800*600	2	140 – 042	141 – 042	142 – 042
43	RR-1200*2000*400	2	140 – 043	141 – 043	142 – 043
44	RR-1200*2000*500	2	140 – 044	141 – 044	142 – 044
45	RR-1200*2000*600	2	140 – 045	141 – 045	142 – 045
46	RR-1200*2000*800	2	140 – 046	141 – 046	142 – 046
47	RR-1200*2200*600	2	140 – 047	141 – 047	142 – 047
48	RR-1200*2200*800	2	140 – 048	141 – 048	142 – 048



RR - Rozdzielnia Ramowa  
z pełnymi drzwiami  
oraz tylną osłoną



RR-P - Rozdzielnia Ramowa  
z drzwiami transparentnymi  
oraz tylną osłoną



RR-OH - Rozdzielnia Ramowa  
nierdzewna z pełnymi  
drzwiami oraz tylną osłoną

## PRZYKŁADOWE WYKONANIA



Rozdzielnia Ramowa dwudrzwiowa  
zaopatrzona w KMR - Konstrukcję Modułową

## Zakres dostawy

Rama rozdzielni, drzwi przednie z zamkiem (bez wkładki), osłona tylna, pełne zaślepki u góry i na dole.

## Uwaga:

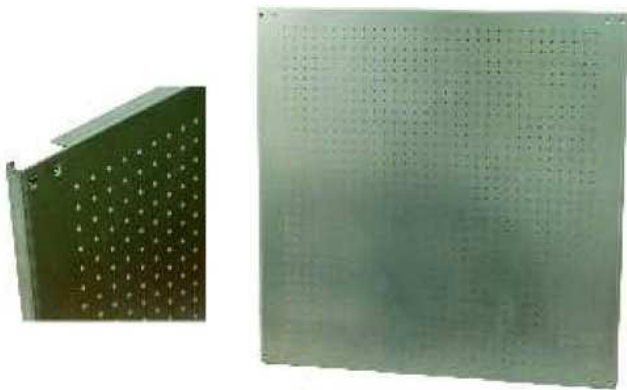
Płytę montażową, wkładkę zamka, osłony boczne, uchwyty transportowe oraz inne elementy dodatkowe należy zamawiać osobno.

Szczegółowy wykaz elementów dodatkowych na stronach: od 28 do 34, natomiast akcesoriów od str 38 do 42.

## ELEMENTY DODATKOWE DO RR, RR-P, RR-OH



PB - Płyta Montażowa



PBP - Płyta Montażowa Perforowana

## Płyta Montażowa PB i PBP

PB - Płyta Montażowa  
PBP - Płyta Montażowa Perforowana

Płyta montażowa PB i PBP to dodatkowy element wewnętrzny Rozdzielni Ramowych.

Służy do montażu aparatury elektrycznej.

Płyta montażowa wykonywana jest z blachy ocynkowanej o grubości 2mm i zaginana z każdego boku. Do szafy montowana jest na 4 perforowanych belkach nośnych. Belki posiadają otwory kwadratowe w rozstawie co 25 mm, dzięki czemu można regulować głębokość płyty.

PBP - płyta montażowa perforowana pozwala na montaż aparatury systemowej dzięki okrągłym otworom  $\phi 5,2$  z możliwością wykonania gwintowania na otwór M6 w rozstawie 25 na 25 mm.

Lp.	Nr Referencyjny - opis Szer*Wys Rozdzielni RR	Nr katalogowy PB	Nr katalogowy PBP
1	PB..-400*2000	128 - 030	129 - 030
2	PB..-600*1200	128 - 031	129 - 031
3	PB..-600*1600	128 - 002	129 - 002
4	PB..-600*1800	128 - 003	129 - 003
5	PB..-600*2000	128 - 004	129 - 004
6	PB..-600*2200	128 - 032	129 - 032
7	PB..-800*1200	128 - 033	129 - 033
8	PB..-800*1600	128 - 006	129 - 006
9	PB..-800*1800	128 - 007	129 - 007
10	PB..-800*2000	128 - 008	129 - 008
11	PB..-800*2200	128 - 034	129 - 034
12	PB..-1000*1800	128 - 014	129 - 014
13	PB..-1000*2000	128 - 015	129 - 015
14	PB..-1200*1200	128 - 018	129 - 018
15	PB..-1200*1600	128 - 020	129 - 020
16	PB..-1200*1800	128 - 021	129 - 021
17	PB..-1200*2000	128 - 022	129 - 022
18	PB..-1200*2200	128 - 035	129 - 035

Zakres dostawy

W opakowaniu para belek wraz z elementami mocującymi.

## BRR - Bok Rozdzielni Ramowej

BRRZ - Bok Rozdzielni Ramowej Zewnętrzny  
BRRW - Bok Rozdzielni Ramowej Wewnętrzny  
BRRZ-OH - Bok Rozdzielni Ramowej Zewnętrzny Nierdzewny  
BRRW-OH - Bok Rozdzielni Ramowej Wewnętrzny Nierdzewny

Stosuje się w celu zastąpienia bocznej strony szeregu lub pojedynczej Rozdzielni Ramowej.

Oferowane w dwóch wykonaniach; wewnętrznym i zewnętrznym.

Wykonanie wewnętrzne nie powoduje powiększenia gabarytu Rozdzielni, a przyłączeniu w szereg może służyć za przegrodę.

Bok w wykonaniu zewnętrznym powiększa szerokość Rozdzielni od 25 mm.

Wykonane z blachy stalowej gr 1,5 mm, malowane proszkowo RAL7035\_GS lub blachy nierdzewnej szlifowanej.

Zaopatrzone w uszczelkę piankową oraz kołki uziemiające.

Lp.	Nr Ref. - opis Wys*Gł Rozdzielni RR	Nr Kat. BRRZ	Nr Kat. BRRW	Nr Kat. BRRZ-OH	Nr Kat. BRRW-OH
1	BRR..-1200*500	146 - 001	147 - 001	161 - 001	162 - 001
2	BRR..-1200*600	146 - 002	147 - 002	161 - 002	162 - 002
3	BRR..-1600*500	146 - 003	147 - 003	161 - 003	162 - 003
4	BRR..-1600*600	146 - 004	147 - 004	161 - 004	162 - 004
5	BRR..-1600*800	146 - 005	147 - 005	161 - 005	162 - 005
6	BRR..-1800*400	146 - 006	147 - 006	161 - 006	162 - 006
7	BRR..-1800*500	146 - 007	147 - 007	161 - 007	162 - 007
8	BRR..-1800*600	146 - 008	147 - 008	161 - 008	162 - 008
9	BRR..-1800*800	146 - 009	147 - 009	161 - 009	162 - 009
10	BRR..-2000*400	146 - 010	147 - 010	161 - 010	162 - 010
11	BRR..-2000*500	146 - 011	147 - 011	161 - 011	162 - 011
12	BRR..-2000*600	146 - 012	147 - 012	161 - 012	162 - 012
13	BRR..-2000*800	146 - 013	147 - 013	161 - 013	162 - 013
14	BRR..-2200*600	146 - 014	147 - 014	161 - 014	162 - 014
15	BRR..-2200*800	146 - 015	147 - 015	161 - 015	162 - 015

Zakres dostawy

1 szt osłony (zewnętrzna lub wewnętrzna) pakowana z elementami mocującymi do szafy.

BRRW - Bok Rozdzielni  
Ramowej WewnętrznyBRRZ - Bok Rozdzielni  
Ramowej Zewnętrzny

## CR - Cokół do Rozdzielni Ramowych

W skład cokołu wchodzi trzy elementy po cztery sztuki: narożniki, osłony boczne oraz zetowniki mocujące do podłogi. Ciężar szafy przenoszą narożniki. Łatwo demontowalne osłony umożliwiają dostęp do przestrzeni pod obudowę. Zetowniki pozwalają na trwałe zamocowanie obudowy do podłoża. Istnieje możliwość zastosowania w miejscu zetowników podłogowych, kółek obrotowych.

Cokoły wykonywane są w dwóch wysokościach 100 lub 200 mm.

Wykonane są z blachy ocynkowanej o grubości; narożniki oraz zetowniki 2 mm, osłony 1,5mm, po obróbce malowane proszkowo w kolorze RAL9005\_DS lub nierdzewnej szlifowanej.

CA-100 - Cokół do Rozdzielni Ramowych wys. na 100 mm;

CA-200 - Cokół do Rozdzielni Ramowych wys. na 200 mm;

CA-OH-100 - Cokół Nierdzewny do Rozdzielni Ramowych wys. na 100 mm;

CA-OH-200 - Cokół Nierdzewny do Rozdzielni Ramowych wys. na 200 mm.

Lp.	Nr Ref. - opis Szer*Gł Rozdzielni RR	Nr Kat. CR-100 H=100mm	Nr Kat. CR-200 H=200mm	Nr Kat. CR-OH-100 H=100mm	Nr Kat. CR-OH-200 H=200mm
1	CR...400*400	148 - 001	149 - 001	163 - 001	164 - 001
2	CR...400*500	148 - 002	149 - 002	163 - 002	164 - 002
3	CR...400*600	148 - 003	149 - 003	163 - 003	164 - 003
4	CR...600*400	148 - 004	149 - 004	163 - 004	164 - 004
5	CR...600*500	148 - 005	149 - 005	163 - 005	164 - 005
6	CR...600*600	148 - 006	149 - 006	163 - 006	164 - 006
7	CR...600*800	148 - 007	149 - 007	163 - 007	164 - 007
8	CR...800*400	148 - 008	149 - 008	163 - 008	164 - 008
9	CR...800*500	148 - 009	149 - 009	163 - 009	164 - 009
10	CR...800*600	148 - 010	149 - 010	163 - 010	164 - 010
11	CR...800*800	148 - 011	149 - 011	163 - 011	164 - 011
12	CR...1000*400	148 - 012	149 - 012	163 - 012	164 - 012
13	CR...1000*500	148 - 013	149 - 013	163 - 013	164 - 013
14	CR...1000*600	148 - 014	149 - 014	163 - 014	164 - 014
15	CR...1000*800	148 - 015	149 - 015	163 - 015	164 - 015
16	CR...1200*400	148 - 016	149 - 016	163 - 016	164 - 016
17	CR...1200*500	148 - 017	149 - 017	163 - 017	164 - 017
18	CR...1200*600	148 - 018	149 - 018	163 - 018	164 - 018
19	CR...1200*800	148 - 019	149 - 019	163 - 019	164 - 019

Zakres dostawy

W opakowaniu cokół kompletny wraz z elementami mocującymi.



CR - Cokół do Rozdzielnic Ramowych



CA - Cokół Nierdzewny do RSA  
lub SZA

## ZDG-R-RR - Zaślepka Regulowana Dołu lub Góry do Rozdzielni Ramowych

Rozdzielnie Ramowe posiadają otwory wprowadzeniowe od dołu i od góry są dostarczane z zamontowanymi pełnymi zaślepkami dołu i góry.

W ofercie dodatkowej znajdują się również Zaślepki Regulowane Dołu i Góry do Rozdzielni Ramowych.

Zaślepki pełne oraz regulowane wykonane są z blachy stalowej o gr. 1,5 mm, malowane proszkowo RAL7035\_GS.

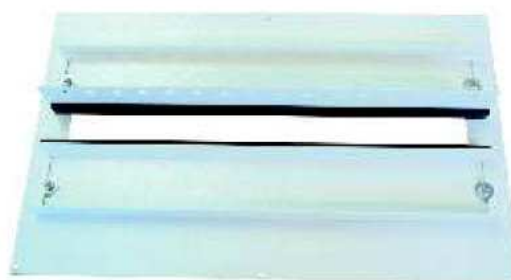
Zaślepka Regulowana wyposażona jest w kątowniki, które na swych płaszczyznach ściskających zakończone są mikrogułami.

Uwaga: Zaślepka zamontowana u góry szafy stanowi ochronę jedynie IP-20 - zgodnie z normą PN/E-08106/EN 60529/IEC 529.

Lp.	Nr Referencyjny - Opis Szer*Gł Rozdzielni RR	Nr katalogowy ZDG-R
1	ZDG-R-RR-400*400	150 - 001
2	ZDG-R-RR-400*500	150 - 002
3	ZDG-R-RR-400*600	150 - 003
4	ZDG-R-RR-600*400	150 - 004
5	ZDG-R-RR-600*500	150 - 005
6	ZDG-R-RR-600*600	150 - 006
7	ZDG-R-RR-600*800	150 - 007
8	ZDG-R-RR-800*400	150 - 008
9	ZDG-R-RR-800*500	150 - 009
10	ZDG-R-RR-800*600	150 - 010
11	ZDG-R-RR-800*800	150 - 011
12	ZDG-R-RR-1000*400	150 - 012
13	ZDG-R-RR-1000*500	150 - 013
14	ZDG-R-RR-1000*600	150 - 014
15	ZDG-R-RR-1000*800	150 - 015
16	ZDG-R-RR-1200*400	150 - 016
17	ZDG-R-RR-1200*500	150 - 017
18	ZDG-R-RR-1200*600	150 - 018
19	ZDG-R-RR-1200*800	150 - 019

Zakres dostawy

1 szt Zaślepki Regulowanej wraz z elementami mocującymi.



ZDG-R-RR Zaślepka Regulowana Dołu  
lub Góry do Rozdzielni Ramowych

## ELEMENTY DODATKOWE WEWNĘTRZNE DO RR, RR-P, RR-OH



KMR - Konstrukcja Modułowa do RR

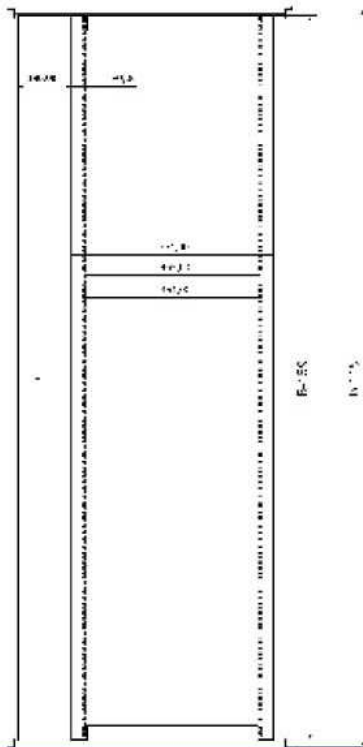
## KMR - Konstrukcja Modułowa do RR, RR-P, RR-OH

KMR - służy do mocowania aparatury modułowej w Rozdzielnicach Ramowych. Konstrukcja Modułowa składa się z dwóch ceowników nośnych mocowanych do wewnętrznych perforowanych belek nośnych szafy. (można regulować głębokość) Wyposażona jest w szyny TS-35 wraz z listwami wzmacniającymi oraz osłony modułowe o standardowej wysokości 150 mm. Zabudowy nie wypełnione całkowicie osłonami modułowymi zaślepiane są w dolnej części wynikowymi osłonami pełnymi. Wykonana z blachy stalowej gr. 1,2 mm malowana proszkowo RAL7035\_GS.

Lp.	Opis – wymiar Szer*Wys Rozdzielni RR	Ilość modułów w osłonie	Ilość osłon w zabudowie	Suma modułów w zabudowie	Nr katalogowy KMR
1	KMR-400*2000	15	13	195	145-001
2	KMR-600*1200	26	7	182	145-002
3	KMR-600*1600	26	10	260	145-003
4	KMR-600*1800	26	11	286	145-004
5	KMR-600*2000	38	13	494	145-005
6	KMR-600*2200	38	14	532	145-006
7	KMR-800*1200	38	7	266	145-007
8	KMR-800*1600	38	10	380	145-008
9	KMR-800*1800	38	11	418	145-009
10	KMR-800*2000	38	13	494	145-010
11	KMR-800*2200	38	14	532	145-011
12	KMR-1000*1800	49	11	539	145-012
13	KMR-1000*2000	49	13	637	145-013
14	KMR-1200*1200	61	7	427	145-014
15	KMR-1200*1600	61	10	610	145-015
16	KMR-1200*1800	61	11	671	145-016
17	KMR-1200*2000	61	13	793	145-017
18	KMR-1200*2200	61	14	854	145-018

## Zakres dostawy

Konstrukcja modułowa kompletna skrócona wraz z elementami mocującymi.



Rama Uchylna Asymetryczna 19 calowa do RR

## RUR- Rama Uchylna 19" (calowa) do RR, RR-P, RR-OH

Służy do montażu urządzeń 19" w Rozdzielnicach Ramowych o szerokości 800 mm. Dostępna w wersji symetrycznej i asymetrycznej. Zamykana za pomocą zamka typu D5 wraz z prętami baskwilowymi. Rama posiada otwory technologiczne umożliwiające zmianę kierunku otwierania. Nośność ramy - 160 kg. Maksymalna głębokość montowanych urządzeń; - symetryczna; 360 mm, asymetryczna; 440 mm. Wykonana z blachy i profili stalowych malowanych na RAL7035\_GS.

Lp.	Nr ref.-opis Wys. RR, RR-P, RR-OH	Wysokość Użytkowa U U=44,45mm	Nr katalogowy Symetrycznej	Nr katalogowy Asymetrycznej
1	RUR-1200	26 U	132 – 000	133 – 000
2	RUR-1600	31 U	132 – 002	133 – 002
3	RUR-1800	35 U	132 – 003	133 – 003
4	RUR-2000	40 U	132 – 004	133 – 004
5	RUR-2200	45 U	132 – 005	133 – 005

## Zakres dostawy

W opakowaniu rama uchylna kompletna z elementami mocującymi.



WSRB - Wysięgnik do Rozdzielni Ramowych RR oraz szaf RSB, SZB

## WSRB - Wysięgnik do Rozdzielni Ramowych RR oraz szaf RSB, SZB.

Służy do mocowania belek pionowych konstrukcji 19" stalowych w szafach o szerokości 800 mm Wykonany z blachy stalowej gr. 2 mm, po obróbce cynkowany galwanicznie.

Lp.	Nr referencyjny - opis Głębokość obudowy RSB, SZB, RR	Nr katalogowy WSRB
1	WSRB	153-001

## Zakres dostawy

W opakowaniu 1 szt wraz z elementami mocującymi.

## PUB - Płyty Uniwersalne do Rozdzielni Ramowych

Stosuje się w rozdzielnicach, w których aparatura elektrotechniczna montowana jest na różnej głębokości lub wysokości.

Płyty Uniwersalne PUB to ułankowe Płyty Montażowe, które można zamontować na BPR Belkach Pionowych Metrycznych. Te dwa elementy mocuje się do wewnętrznych perforowanych elementów nośnych.

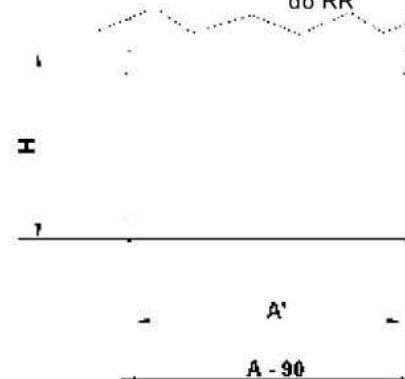
Lp.	Nr Referencyjny - wymiary szerokość Rozdzielni Ramowej wysokość płyty PUB	Nr katalogowy
1	PUB-400*100	136 - 001
2	PUB-400*200	136 - 002
3	PUB-400*300	136 - 003
4	PUB-600*100	136 - 004
5	PUB-600*200	136 - 005
6	PUB-600*300	136 - 006
7	PUB-800*100	136 - 007
8	PUB-800*200	136 - 008
9	PUB-800*300	136 - 009
10	PUB-1000*100	136 - 010
11	PUB-1000*200	136 - 011
12	PUB-1000*300	136 - 012
13	PUB-1200*100	136 - 013
14	PUB-1200*200	136 - 014
15	PUB-1200*300	136 - 015

### Zakres dostawy

W opakowaniu para belek wraz z elementami mocującymi.



PUB - Płyty Uniwersalne do RR



Wysokość obudowy	Nr Rozdzielni ramowej	Wysokość płyty
400	240	310
600	440	510
800	640	710
1000	840	910
1200	1040	1110

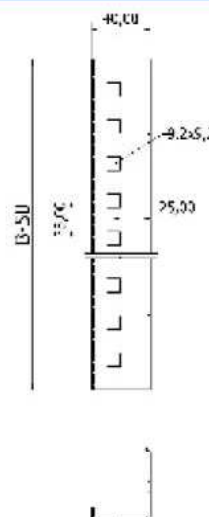
## BPR - Belka pionowa do Rozdzielni Ramowych (lewa+prawa) metryczna

Stosuje się do montażu elementów elektrotechnicznych na różnych wysokościach lub głębokościach. Belki pionowe metryczne perforowane są pionowo kwadratowymi otworami 9,2 \* 9,2 mm, w rozstawie co 25 mm. Elementy montuje się za pomocą nakrętek klatkowych M6 oraz wkrętów wraz z podkładkami (NK-M6+PW-KPL). Belki wykonane są z blachy ocynkowanej gr. 2 mm.

Lp.	Nr Referencyjny wysokość Rozdzielni Ramowej	Nr katalogowy
1	BPR-1200	151 - 001
2	BPR-1600	151 - 002
3	BPR-1800	151 - 003
4	BPR-2000	151 - 004
5	BPR-2200	151 - 005

### Zakres dostawy

W opakowaniu para belek wraz z elementami mocującymi.



BPR - Belka Pionowa do RR

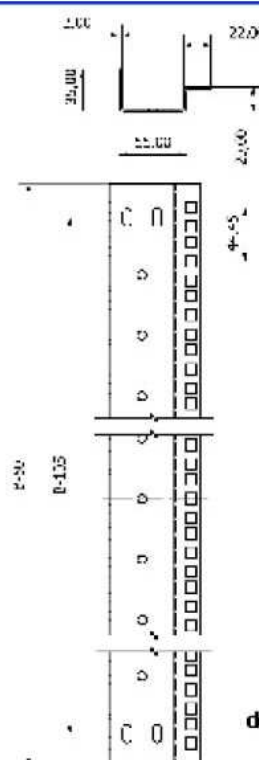
## BPR-19 - Belka pionowa do Rozdzielni Ramowych (lewa+prawa) konstrukcji 19"

Stosuje się do montażu urządzeń 19" na różnych wysokościach lub głębokościach. Belki pionowe konstrukcji 19 calowej perforowane są pionowo kwadratowymi otworami 9,2 \* 9,2 mm, w rozstawie "U" (patrz rysunek i tabelka). Urządzenia montuje się za pomocą nakrętek klatkowych M6 oraz wkrętów wraz z podkładkami (NK-M6+PW-KPL). Belki wykonane są z blachy ocynkowanej gr. 2 mm.

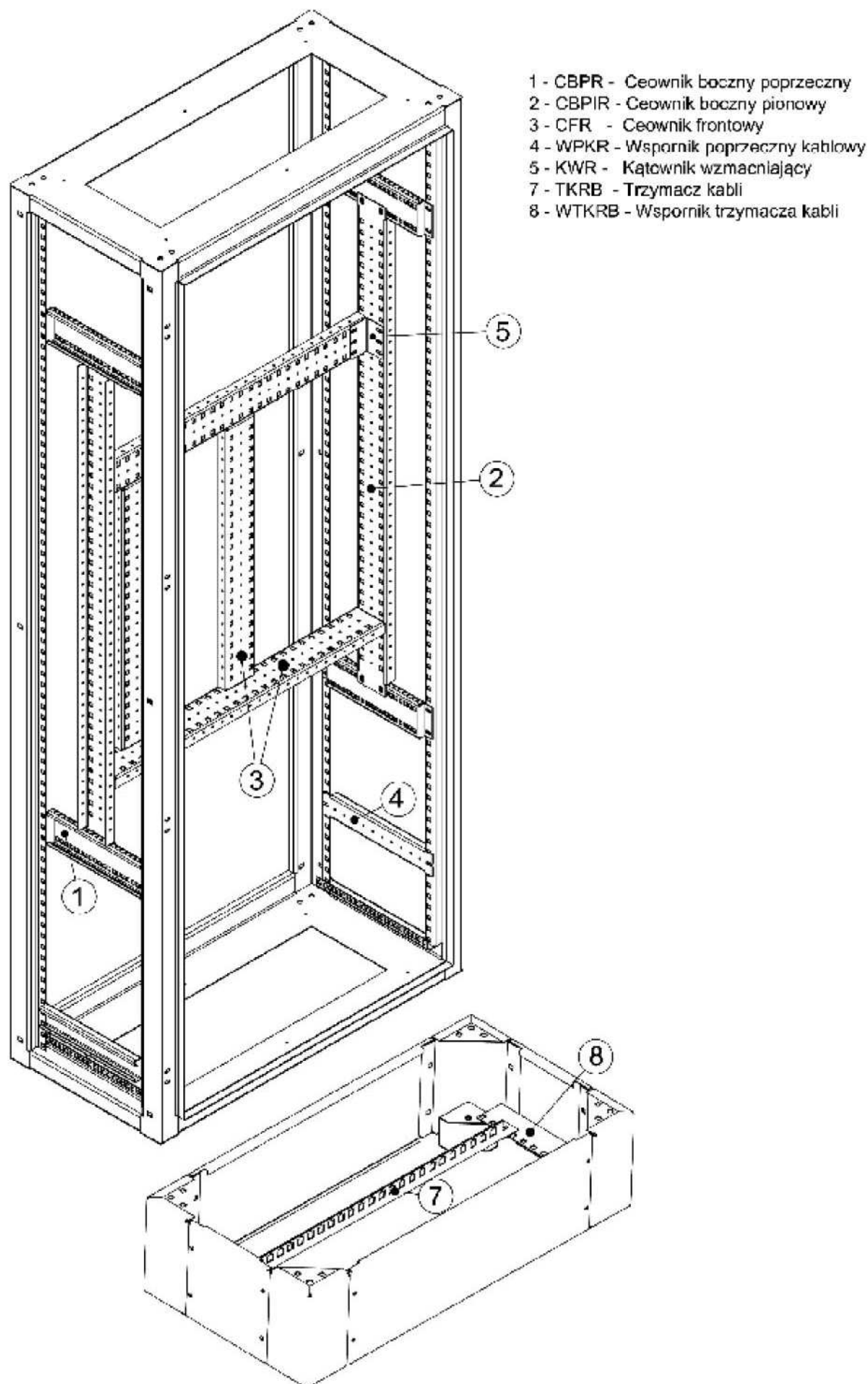
Lp.	Nr Referencyjny wysokość Rozdzielni Ramowej	Wysokość HU U=44,45mm	Nr katalogowy
1	BPR-19-1200	24 U	152 - 001
2	BPR-19-1600	33 U	152 - 002
3	BPR-19-1800	38 U	152 - 003
4	BPR-19-2000	42 U	152 - 004
5	BPR-19-2200	47 U	152 - 005

### Zakres dostawy

W opakowaniu para belek wraz z elementami mocującymi.



BPR-19 - Belka Pionowa do RR - konstrukcji 19 calowej

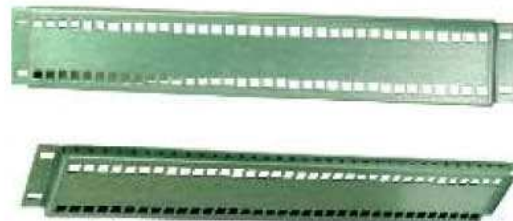
ROZDZIELNIA RAMOWA RR WRAZ Z ELEMENTAMI DODATKOWYMI  
- SYSTEM STELAŻY

# ELEMENTY DODATKOWE WEWNĘTRZNE SYSTEM STELAŻY DO RR, RR-P, RR-OH

**1. CBPR - Ceownik Boczny Poprzeczny do Rozdzielni Ramowej**  
Stosuje się w celu powiększenia możliwości zabudowy wewnętrznej w Rozdzielnicach Ramowych. Montuje się do belek nośnych pionowych ramy rozdzielni. Odpowiedni gabaryt ceownika CBPR zapewnia wspólną płaszczyznę z belkami nośnymi na głębokość ramy rozdzielni. Dzięki temu można montować częściowe elementy nośne, np. krótsze belki pionowe wraz z uniwersalnymi płytami montażowymi PUB.  
Wykonany z blachy ocynkowanej gr 2 mm.

Lp.	Nr Referencyjny głębokość Rozdzielni Ramowej	Nr katalogowy
1	CBPR-400	155 – 001
2	CBPR-500	155 – 002
3	CBPR-600	155 – 003
4	CBPR-800	155 – 004

Zakres dostawy  
W opakowaniu 1 szt wraz z elementami mocującymi.



CBPIR - Ceownik Boczny  
Poprzeczny do RR  
(rys. techn. na str. 55)

## 2. CBPIR - Ceownik Boczny Pionowy do Rozdzielni Ramowej

Montuje się go do belek nośnych ramy rozdzielni (na głębokość). Ceownik można montować do ramy rozdzielni lub/i do jednego, dwóch ceowników bocznych poprzecznych CBPR.

Lp.	Nr Referencyjny potrzebny odcinek lub wysokość Rozdzielni Ramowej	Nr katalogowy
1	CBPIR-400	156 – 001
2	CBPIR-600	156 – 002
3	CBPIR-800	156 – 003
4	CBPIR-1000	156 – 004
5	CBPIR-1200	156 – 005
6	CBPIR-1600	156 – 006
7	CBPIR-1800	156 – 007
8	CBPIR-2000	156 – 008
9	CBPIR-2200	156 – 009

Zakres dostawy  
W opakowaniu 1 szt wraz z elementami mocującymi.



CBPIR - Ceownik Boczny  
Pionowy do RR  
(rys. techn. na str. 55)

## 3. CFR - Ceownik Frontowy do Rozdzielni Ramowej

Montuje się go do elementów systemu stelaża. Dopasowany do szerokości Rozdzielni Ramowej.

Wykonany z blachy ocynkowanej gr 2 mm.

Lp.	Nr Referencyjny szerokość Rozdzielni Ramowej	Nr katalogowy
1	CFR-400	157 – 001
2	CFR-600	157 – 002
3	CFR-800	157 – 003
4	CFR-1000	157 – 004
5	CFR-1200	157 – 005

Zakres dostawy  
W opakowaniu 1 szt wraz z elementami mocującymi.



CFR - Ceownik Frontowy do RR  
(rys. techn. na str. 55)

## 4. WPKR - Wspornik Poprzeczny Kablowy do Rozdzielni Ramowej

Stosuje się do mocowania wiązek kablowych.

Montuje się do belek nośnych pionowych ramy rozdzielni lub do profilu usztywniającego drzwi. Wykonany z blachy ocynkowanej gr 2mm.

Lp.	Nr Referencyjny głębokość Rozdzielni Ramowej	Nr katalogowy
1	WPKR-400	158 – 001
2	WPKR-500	158 – 002
3	WPKR-600	158 – 003
4	WPKR-800	158 – 004

Zakres dostawy  
W opakowaniu 1 szt wraz z elementami mocującymi.



WPKR - Wspornik Poprzeczny Kablowy do RR  
(rys. techn. na str. 55)





KWR-1 - Kątownik Wzmacniający do łączenia elementów stelaży w RR (rys. techn. na str. 56)

### 5. KWR-1 - Kątownik wzmacniający do łączenia elementów systemu stelaży w Rozdzielniach Ramowych

Stosuje się w celu usztywnienia systemu stelaży. Wykonany z blachy ocynkowanej gr 2mm.

Lp.	Nr Referencyjny	Nr katalogowy
1	KWR-1	159-001

Zakres dostawy  
W opakowaniu 1 szt bez elementów mocujących.



ŁPM - Łącznik Płyt Montażowych do RR (rys. techn. na str. 56)

### 6. ŁPM - Łącznik Płyt Montażowych do Rozdzielni Ramowych

Stosuje się w celu uzyskania jednolitej płaszczyzny montażowej w Rozdzielniach Ramowych łączonych w szereg. Wykonany z blachy ocynkowanej gr 2mm.

Lp.	Nr Referencyjny wysokość Rozdzielni Ramowej	Nr katalogowy	Wymiary łącznika szer*wys*gt
1	ŁPM-1200	160 - 001	.....
2	ŁPM-1600	160 - 002	.....
3	ŁPM-1800	160 - 003	.....
4	ŁPM-2000	160 - 004	.....
5	ŁPM-2200	160 - 005	.....

Zakres dostawy  
W opakowaniu Łącznik wraz z elementami mocującymi.



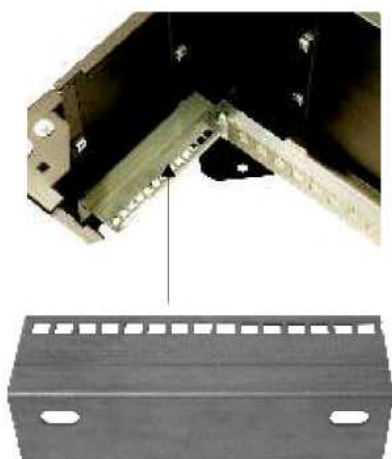
TKRB - Trzymacz Kabli

### 7. TKRB - Trzymacz Kabli

Stosuje się do mocowania kabli wchodzących do RSB, RR lub SZB. Trzymacz montuje się do dolnych perforowanych elementów szafy lub cokołu o wysokości 200mm za pomocą wspornika trzymacza kabli. Wykonany z blachy ocynkowanej gr 2mm.

Lp.	Nr Referencyjny szerokość RR, RSB, SZB	Nr katalogowy
1	TKRB - 400	161-001
2	TKRB - 600	161-002
3	TKRB - 800	161-003
4	TKRB - 1000	161-004
5	TKRB - 1200	161-005
6	TKRB - 1600	161-006

Zakres dostawy  
Trzymacz Kabli wraz z elementami mocującymi.



WTKRB - Wspornik Trzymacza Kabli

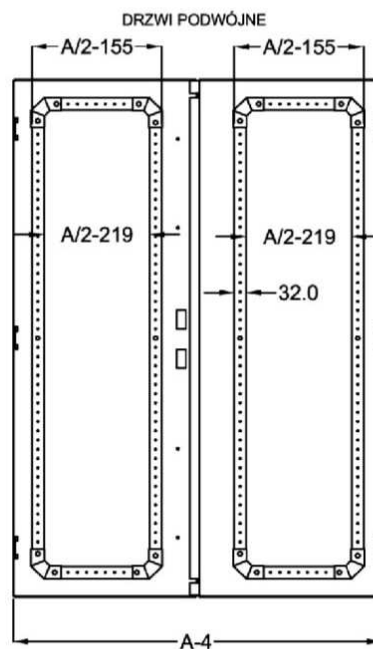
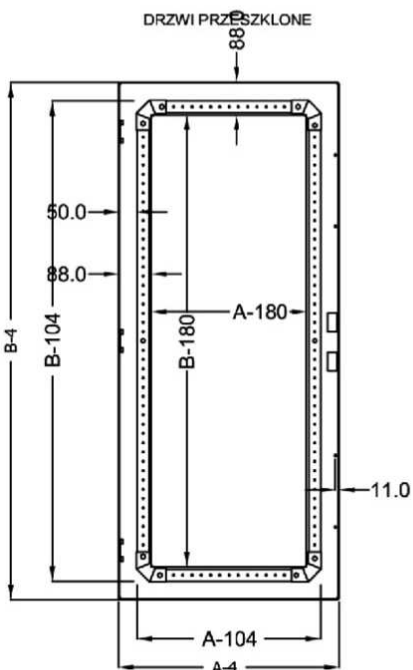
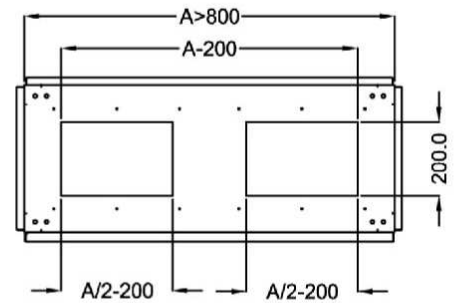
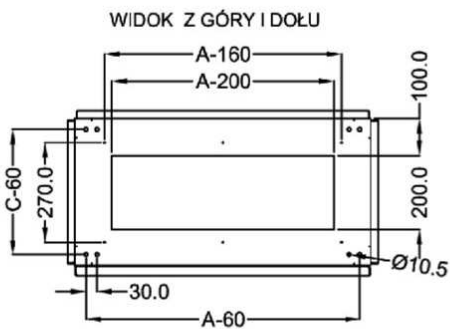
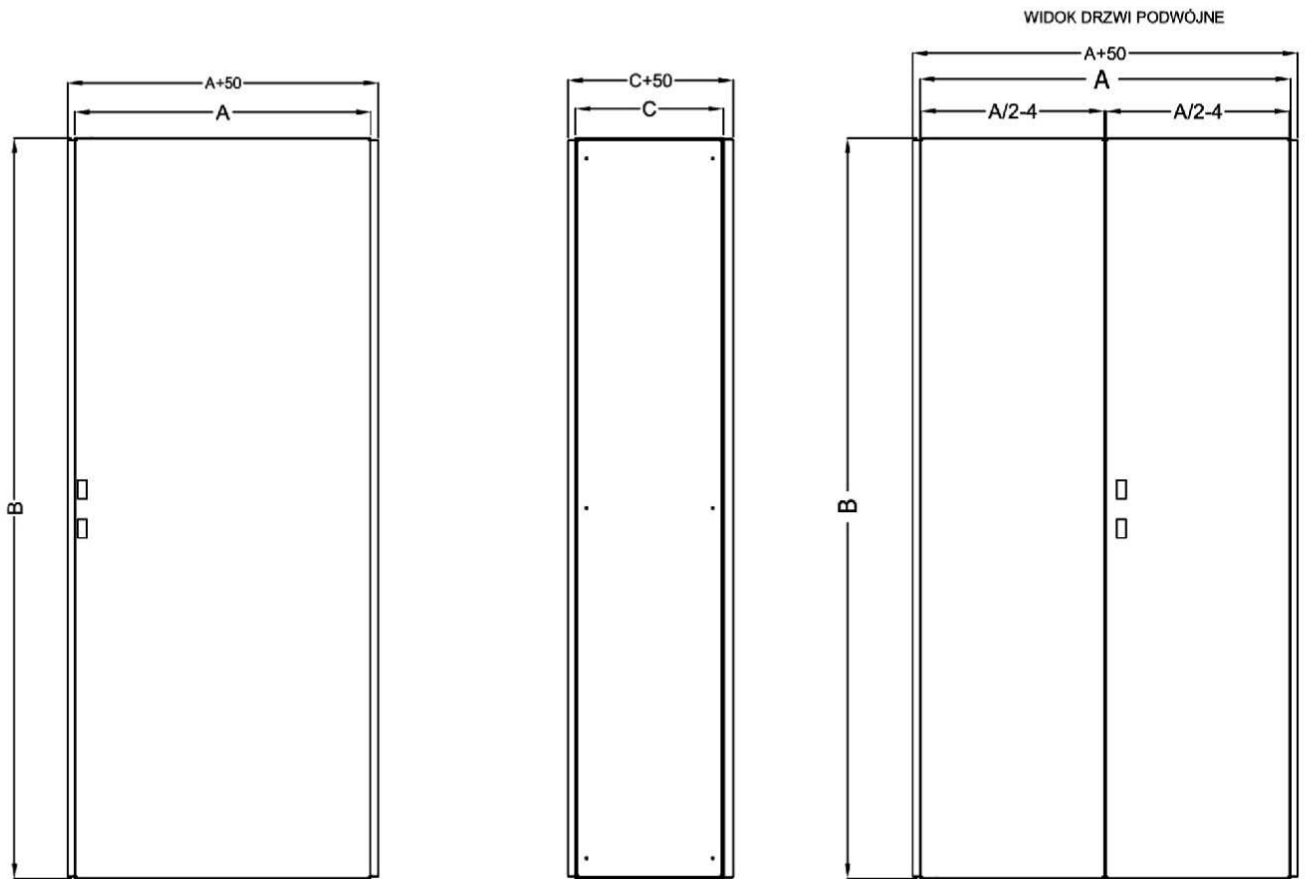
### 8. WTKRB - Wspornik Trzymacza Kabli

Stosuje się w celu umożliwienia zamocowania trzymacza kabli w cokole o wysokości 200mm. Montuje się do boku od wewnętrznej strony cokołu. Wykonany z blachy ocynkowanej gr 2mm.

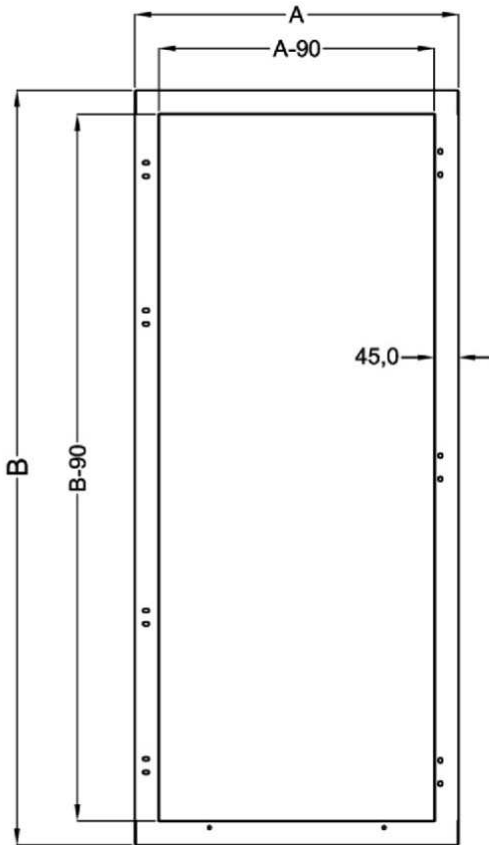
Lp.	Nr Referencyjny głębokość RR, RSB, SZB	Nr katalogowy
1	WTKRB-300	162-001
2	WTKRB-400	162-002
3	WTKRB-500	162-003
4	WTKRB-600	162-004
5	WTKRB-800	162-005

Zakres dostawy  
Wspornik Trzymacza Kabli wraz z elementami mocującymi.

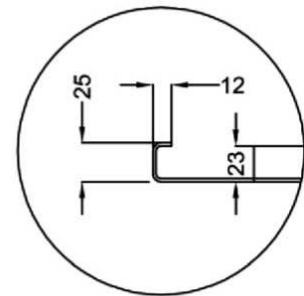
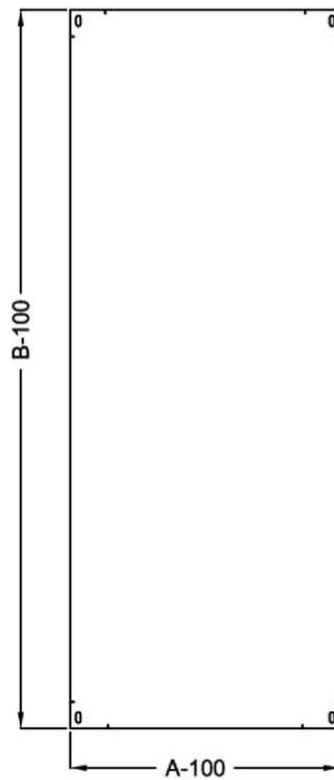
## INFORMACJE TECHNICZNE DOTYCZĄCE RR



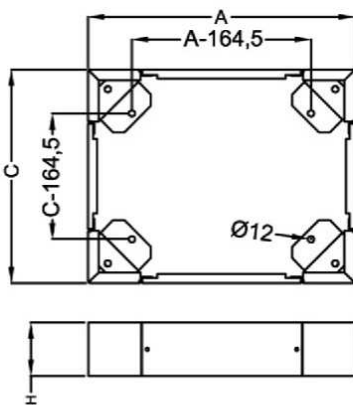
Widok cokołu od dołu



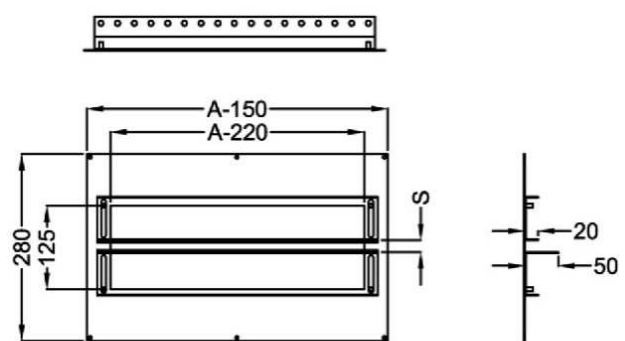
Płyta montażowa



Widok cokołu od dołu

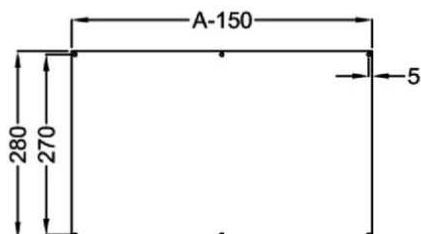


Płyta dławnikowa regulowana

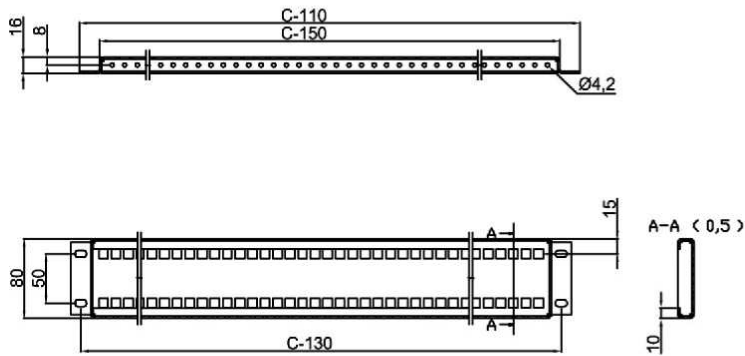


S min. = 5  
S max. = 105

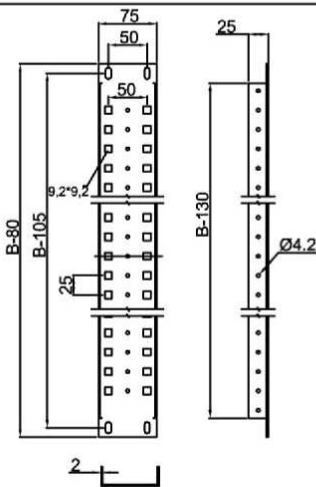
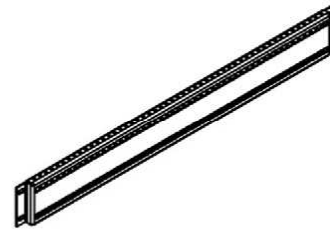
Płyta dławnikowa pełna - standard



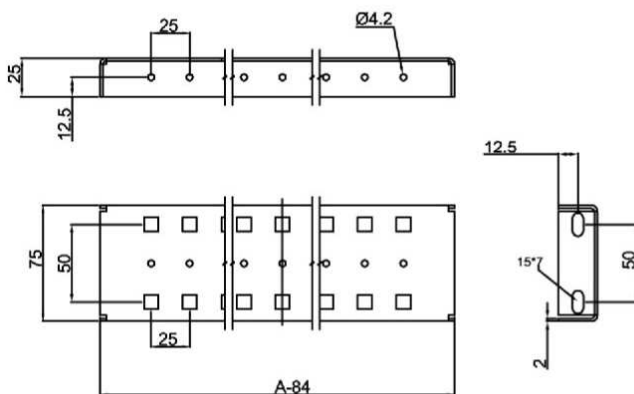
## INFORMACJE TECHNICZNE DOTYCZĄCE RR - SYSTEM STELAŻY



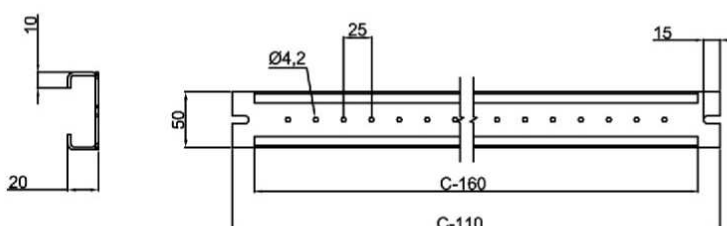
1. CBPR - CEOWNIK BOCZNY POPRZECZNY DO ROZDZIELNI RAMOWEJ



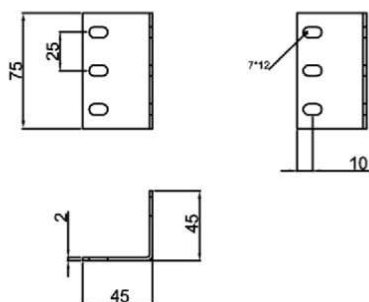
2. CBPIR - CEOWNIK BOCZNY PIONOWY DO ROZDZIELNI RAMOWEJ



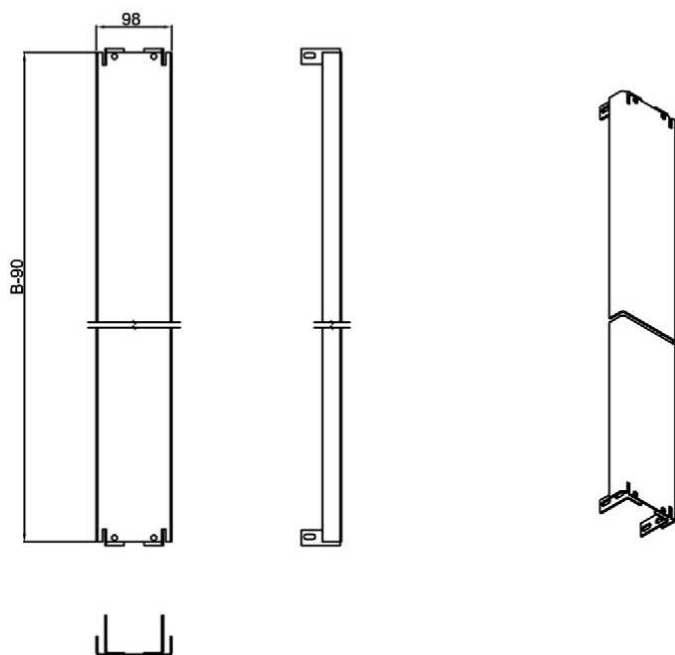
3. CFR - CEOWNIK FRONTOWY DO ROZDZIELNI RAMOWEJ



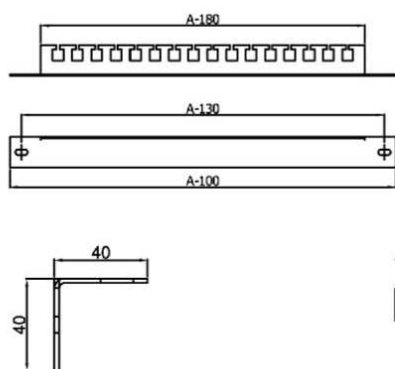
4. WPKR - WSPORNIK POPRZECZNY KABLOWY DO ROZDZIELNI RAMOWEJ



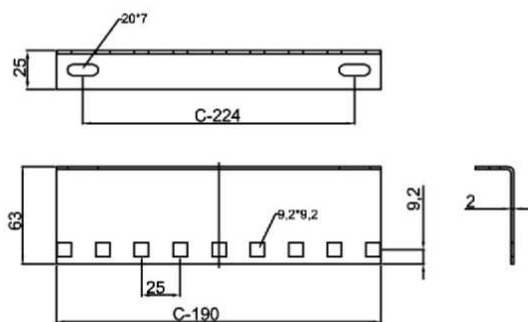
**5. KWR-1 - KĄTOWNIK WZMACNIAJĄCY  
DO ŁĄCZENIA ELEMENTÓW SYSTEMU  
STELAŻY W ROZDZIELNIACH RAMOWYCH**



**6. ŁPM - ŁĄCZNIK PŁYT  
MONTAŻOWYCH  
DO ROZDZIELNI RAMOWYCH**



**7. TKRB - TRZYMACZ KABLI**



**8. WTKRB - WSPORNIK  
TRZYMACZA KABLI**