

### SP-19" - Stojak Podstawowy

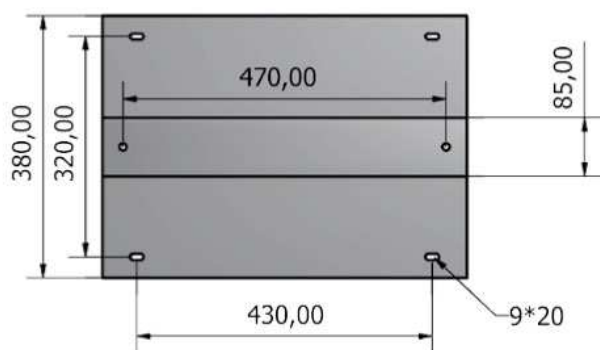
Stosuje się do urządzeń o konstrukcji 19 calowej które nie wymagają ochrony w postaci obudowy.

Wykonany w całości z blachy stalowej gr. 2 mm, malowany proszkowo RAL7035\_GS.

Przeznaczony do eksploatacji wewnątrz pomieszczeń.

W ofercie znajduje się pięć wysokości stojaków; 24U, 32U, 36U, 42U, 45U.

SP-19" - składa się z; ramy wykonanej na bazie perforowanych ceowników łączonych ze sobą u góry ceownikiem, na dole podstawą z możliwością kotwienia do podłogi.



1. Kątownik podstawy
2. Ceownik łączący
3. Ceownik pionowy-nośny

Lp.	Nr Referencyjny - wysokość HU	Wymiary całkowite - szer*wys*gł	Nr Katalogowy
1	SP-19" - 24U	530*1210*380	460 - 001
2	SP-19" - 32U	530*1560*380	460 - 002
3	SP-19" - 36U	530*1735*380	460 - 003
4	SP-19" - 42U	530*2000*380	460 - 004
5	SP-19" - 45U	530*2135*380	460 - 005

#### Zakres dostawy

W opakowaniu znajdują się komplet elementów do samodzielnego montażu; dwa ceowniki nośne pionowe, ceownik górny poziomy, dwa kątowniki dolne tworzące podstawę oraz komplet normalii do łączenia.

Możliwość zastosowania; dodatkowych elementów wyposażenia o rozstawie 19 calowym.

### Stojak podstawowy SP-19"

