

**STL-19"****- Standardowa Szafa Teleinformatyczna (S lub B)**

Stosuje się do rozdzielania większych sieci teleinformatycznych.

Wykonana jest z blachy stalowej, malowana farbą proszkową RAL7035\_GS, przeznaczona do eksploatacji wewnątrz pomieszczeń. Stopień ochrony IP-20 (nie dotyczy przepustu szczotkowego). Oferowane w/g tabeli w dwóch typoszeregach w 50 wymiarach.

Dzięki przemyślanym rozwiązaniom, istnieje możliwość posadowienia szaf na stopkach, cokołach o wysokości 100 lub 200 mm oraz na kółkach obrotowych.

Szafy dzięki otworom technologicznym można swobodnie łączyć w szereg.

Wysokość Użytkowa HU U = 44,45 mm	Wysokość Całkowita H (mm)	Szerokość całkowita A (mm)	Głębokość całkowita C (mm)	Nr katalogowy z drzwiami przednimi szklanymi	Nr katalogowy z drzwiami przednimi z blachy		
47	2200	1000	1000	430 - 001	431 - 001		
			800	430 - 002	431 - 002		
			600	430 - 003	431 - 003		
		45	2100	1000	1000	430 - 004	431 - 004
					800	430 - 005	431 - 005
					600	430 - 006	431 - 006
				42	2000	1000	1000
800	430 - 008						431 - 008
600	430 - 009						431 - 009
39	1850					1000	1000
		800	430 - 011				431 - 011
		600	430 - 012				431 - 012
		36	1700			1000	1000
				800	430 - 014		431 - 014
				600	430 - 015		431 - 015
				33	1550	1000	1000
800	430 - 017						431 - 017
600	430 - 018						431 - 018
30	1450					1000	1000
		800	430 - 020				431 - 020
		600	430 - 021				431 - 021
		27	1300			1000	1000
				800	430 - 023		431 - 023
				600	430 - 024		431 - 024
				24	1150	1000	1000
800	430 - 026						431 - 026
600	430 - 027						431 - 027
18	900					1000	1000
		800	430 - 029				431 - 029
		600	430 - 030				431 - 030
		15	750			1000	1000
				800	430 - 032		431 - 032
				600	430 - 033		431 - 033
						1000	1000
800	430 - 035						431 - 035
600	430 - 036						431 - 036
						1000	1000
		800	430 - 038				431 - 038
		600	430 - 039				431 - 039
						1000	1000
				800	430 - 041		431 - 041
				600	430 - 042		431 - 042
						1000	1000
800	430 - 044						431 - 044
600	430 - 045						431 - 045
						1000	1000
		800	430 - 047				431 - 047
		600	430 - 048				431 - 048
						1000	1000
				800	430 - 050		431 - 050
				600	430 - 050		431 - 050



**STL-19" - 42U - Standardowa Szafa Teleinformatyczna z drzwiami przednimi szklanymi wyposażona dodatkowo w dwie półki stałe**



**STL-19" - 42U - Standardowa Szafa Teleinformatyczna z drzwiami przednimi szklanymi**



**STL-19" - 42U - 600\*600 - Standardowa Szafa Teleinformatyczna - widok z tyłu**



**STL-19" - 42U**  
 - Standardowa Szafa Teleinformatyczna  
 z drzwiami przednimi szklanymi  
 szerokość 800 mm  
 głębokość 1000 mm

**Zakres dostawy: standardowe wykonanie:**

- drzwi przednie; nr kat. 430 – szklane –..... szkło hartowane przyciemniane gr. 6 mm,
- drzwi przednie; nr; kat; 431 –..... z blachy stalowej gr. 1,25 mm,
- szkielet –..... z blachy stalowej gr. 2 mm,
- zaślepki płyty górnej i dolnej – wykonanie nr 1 –..... z blachy stalowej gr. 1 mm,
- dwie osłony boczne –..... z blachy stalowej gr. 0,8 mm,
- drzwi tylne skrócone wraz z przepustem szczotkowym 3 U – ....z blachy stalowej gr. 1 mm,
- cztery belki nośne konstrukcji 19 calowej –..... z blachy alucynkowej gr. 2 mm,
- cztery nóżki regulacyjne (przykręcone do szafy),
- listwa uziemienia wraz z kompletem linek – (do drzwi, osłon i dachu),

**Możliwość:** zamówienia dodatkowych elementów, takich jak:

- półki stałe lub ruchome,
- ramy obrotowe,
- panele wentylacyjne,
- listwy zasilające,
- organizatory kabli,
- zaślepki,
- lub inne elementy (więcej patrz od str. ...)

Uwaga; podobną aplikację wymiarową w wyższym stopniu ochrony tzn; IP-55 można uzyskać na bazie obudów RR – oferta znajduje się w naszym podkatalogu Przemysł

**Na życzenie szafy mogą być dostarczone;**

- w innych kolorach – wg palety RAL,
- wg indywidualnej konfiguracji – drzwi, dachu osłon,

Istnieje możliwość skonfigurowania szaf dokładnie wg wymagań klienta, posługując się poniższym wzorem;

Uwaga; w przypadku podania w zamówieniu tylko numeru katalogowego szafa zostanie dostarczona w standardowym wykonaniu tzn; wg zakresu dostawy podanego powyżej

STL-19" - NUM – KAT	X	X	X	X	X	X	X	X	X	X	X
WYMIARY	PRZÓD	TYŁ	LEWY BOK	PRAWY BOK	DACH	PODSTAWA	PRZÓD	TYŁ	LEWY BOK	PRAWY BOK	
	RO				RPG	RP	OB				

**STL-19" - Standardowa Szafa Teleinformatyczna**  
**NUM – KAT** – Numer Katalogowy – (określający również gabaryt szafy)  
**RO** – Rodzaj Osłony / Drzwi

**RPG** – Rodzaj Przykrycia Płyty Górnej  
**RP** – Rodzaj Podstawy  
**OB** – Osłony Boczne Cokołu

RO	Rodzaj Osłon / Drzwi
0	bez drzwi / osłony
1	drzwi szklane (szkło hartowane)
2	drzwi blaszane
3	drzwi blaszane z perforacją na dole
4	drzwi blaszane z szybą z metalpleksu
5	drzwi blaszane z szybą z metalpleksu i perforacją
6	drzwi blaszane skrócone z przepustem szczotkowym 3 U
7	drzwi blaszane skrócone z przepustem kablowym
8	osłona blaszana pełna
9	osłona blaszana z perforacją na dole
10	osłona blaszana pełna z przepustem szczotkowym 3 U
11	osłona blaszana pełna z przepustem kablowym

RPG	Rodzaj Przykrycia Płyty Górnej
0	zaślepka pełna
1	zaślepka z perforacją
2	zaślepka regulowana z mikrogumą
3	zaślepka z włókniną
4	zaślepka z włókniną i przepustem szczotkowym
5	zaślepka z przepustem szczotkowym
6	dach podstawowy – pełny
7	dach z przepustem szczotkowym
8	dach z płytą dławnicową

OB	Osłony Boczne Cokołu:
0	szafa nie stoi na cokole
1	pełna wysoka 100 mm
2	z perforacją wysoka 100 mm
3	z przepustem szczotkowym wysoka 100 mm
4	pełna wysoka na 200 mm
5	z perforacją wysoka 200 mm
6	z przepustem szczotkowym wysoka 200 mm
7	z przepustem szczotkowym i perforacją wysoka 200 mm

RP	Rodzaj Podstawy:
0	bez podstawy (posadowiona bezpośrednio na płycie dolnej)
1	nóżki regulowane
2	kółka jezdne
3	cokół wysokość 100 mm
4	cokół wysokość 100 mm na nóżkach z możliwością regulowania
5	cokół wysokość 100 mm na kółkach bez możliwości regulacji
6	cokół wysokość 200 mm
7	cokół wysokość 200 mm na nóżkach z możliwością regulowania
8	cokół wysokość 200 mm na kółkach bez możliwości regulacji

**Uwaga:** niezależnie od wybranej konfiguracji szafa zostanie dostarczona wraz z 4 belkami nośnymi, listwą i linkami uziemiającymi.

Elementy dodatkowe; takie jak półki, zaślepki, panele wentylacyjne zostaną dostarczone w osobnych opakowaniach. Istnieje możliwość zamówienia szafy wraz z zamontowanymi elementami dodatkowymi, w tym celu należy skontaktować się z naszym działem handlowym.

**Przykład zamówienia Szafy:**

**STL-19"-430-008-31088-2-6-5744**

**Powyższy zapis oznacza:**

Standardowa Szafa Teleinformatyczna 19 calowa o wysokości użytkowej 45 U, szerokości 800 mm, głębokości 800 mm, zaopatrzona w drzwi przednie blaszane z perforacją na dole, osłonę tylną blaszaną pełną z przepustem szczotkowym 3 U oraz dwie blaszane pełne osłony boczne.

Przykrycie płyty górnej stanowi zaślepka regulowana z mikrogumą, podstawę stanowi cokół o wysokości 200 mm.

Przednia wysoka 200 mm ścianka cokołu jest z perforacją, tylna wysoka 200 mm ścianka jest z przepustem szczotkowym i perforacją, dwie boczne ścianki są pełne wysokie 200 mm.



**STL-19" - 42U**

- Standardowa Szafa Teleinformatyczna z drzwiami przednimi szklanymi wyposażona w elementy dodatkowe

### Rodzaje Przykrycia Płyty Górnej lub Dolnej;

Rodzaj Zaślepki Płyty Górnej lub Dolnej	Szerokość Całkowita Szafy STL	Głębokość Całkowita Szafy STL	Nr katalogowy Zaślepki Płyty Górnej	Nr katalogowy Zaślepki Płyty Dolnej
0. Zaślepka pełna	800	1000	496 - 001	497 - 001
		800	496 - 002	497 - 002
		600	496 - 003	497 - 003
	600	1000	496 - 004	497 - 004
		800	496 - 005	497 - 005
		600	496 - 006	497 - 006
1. Zaślepka z perforacją	800	1000	496 - 007	497 - 007
		800	496 - 008	497 - 008
		600	496 - 009	497 - 009
	600	1000	496 - 010	497 - 010
		800	496 - 011	497 - 011
		600	496 - 012	497 - 012
2. Zaślepka regulowana z mikrogumą	800	1000	496 - 013	497 - 013
		800	496 - 014	497 - 014
		600	496 - 015	497 - 015
	600	1000	496 - 016	497 - 016
		800	496 - 017	497 - 017
		600	496 - 018	497 - 018
3. Zaślepka z włókniną	800	1000	496 - 019	497 - 019
		800	496 - 020	497 - 020
		600	496 - 021	497 - 021
	600	1000	496 - 022	497 - 022
		800	496 - 023	497 - 023
		600	496 - 024	497 - 024
4. Zaślepka z włókniną i przepustem szczotkowym	800	1000	496 - 025	497 - 025
		800	496 - 026	497 - 026
		600	496 - 027	497 - 027
	600	1000	496 - 028	497 - 028
		800	496 - 029	497 - 029
		600	496 - 030	497 - 030
5. Zaślepka z przepustem szczotkowym	800	1000	496 - 031	497 - 031
		800	496 - 032	497 - 032
		600	496 - 033	497 - 033
	600	1000	496 - 034	497 - 034
		800	496 - 035	497 - 035
		600	496 - 036	497 - 036

Zakres dostawy:

1 szt. w opakowaniu, bez elementów mocujących.



**Zaślepka Pełna**



**Zaślepka z Perforacją**



**Zaślepka Regulowana z Mikrogumą**



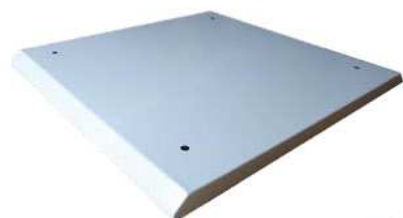
**Zaślepka z Włókniną**



**Zaślepka z Włókniną i przepustem Szczotkowym**



**Zaślepka z Przepustem Szczotkowym**



Dach Podstawowy - Pełny



Dach z Przepustem Szczotkowym



Dach z Płytą Dławnicową

### Rodzaje Przykrycia Płyty Górnej – Dach

Rodzaj Dachy Płyty Górnej	Szerokość Całkowita Szafy STL	Głębokość Całkowita Szafy STL	Nr katalogowy Dachy Płyty Górnej
6. Dach podstawowy – pełny		1000	498 – 001
	800	800	498 – 002
		600	498 – 003
		1000	498 – 004
	600	800	498 – 005
		600	498 – 006
		1000	498 – 007
7. Dach z przepustem szczotkowym	800	800	498 – 008
		600	498 – 009
		1000	498 – 010
	600	800	498 – 011
		600	498 – 012
8. Dach z płytą dławnicową		1000	498 – 013
	800	800	498 – 014
		600	498 – 015
		1000	498 – 016
	600	800	498 – 017
		600	498 – 018

Zakres dostawy

1 szt. w opakowaniu, wraz z elementami mocującymi.



### Rodzaj Podstawy Nóżki

Służą do regulacji wysokości pod szafy i cokoły. Regulować można pod obciążeniem statycznym 0,5 tony na nóżkę, kluczem płaskim 19 mm lub prostym wkrętakiem przy zachowaniu nieruchomej podstawy. Podstawa o średnicy 38 mm wykonana z tworzywa sztucznego zaopatrzona w śrubę M 10 x 40.

Lp.	Nr Art.	Nr referencyjny - opis
1	5-900-011	Nóżka - M 10 x 40

Zakres dostawy

W opakowaniu znajduje się 1 szt.



CSTL-100 mm - Cokół do Szafy Teleinformatycznej

### CSTL

#### – Cokoły do Szaf Teleinformatycznych STL-19”

W skład cokołu wchodzi cztery elementy; narożniki, osłony boczne oraz zetowniki mocujące do podłogi. Ciężar szafy przenoszą narożniki. Łatwo demontowalne osłony umożliwiają dostęp do przestrzeni pod szafą. Zetowniki pozwalają na trwałe zamocowanie obudowy do podłoża. Istnieje możliwość zastosowania w miejscu zetowników podłogowych, kółek obrotowych.

Cokoły wykonywane są w dwóch wysokościach 100 lub 200 mm.

Wykonane są z blachy ocynkowanej o grubości; narożniki oraz zetowniki 2 mm, osłony 1,5mm, po obróbce malowane proszkowo w kolorze RAL7035\_DS.

CSTL-100 – Cokół do Szaf Teleinformatycznych STL-19” - wysoki na 100 mm

CSTL-200 – Cokół do Szaf Teleinformatycznych STL-19” - wysoki na 200 mm

Zakres dostawy

W opakowaniu cokół kompletny wraz z elementami mocującymi.

Cokół do Szaf Teleinformatycznych STL-19” - wysoki na 100 lub 200 mm	Szerokość Całkowita Szafy STL	Głębokość Całkowita Szafy STL	Nr katalogowy Cokołu CSTL standardowy	Nr katalogowy Cokołu CSTL – na nóżkach Z możliwością Regulowania	„Nr katalogowy Cokołu CSTL – na kółkach Bez możliwości Regulacji
CSTL-100 mm		1000	499 – 001	499 – 030	499 – 060
	800	800	499 – 002	499 – 031	499 – 061
		600	499 – 003	499 – 032	499 – 062
		1000	499 – 004	499 – 033	499 – 063
	600	800	499 – 005	499 – 034	499 – 064
		600	499 – 006	499 – 035	499 – 065
		1000	499 – 007	499 – 036	499 – 066
CSTL-200 mm	800	800	499 – 008	499 – 037	499 – 067
		600	499 – 009	499 – 038	499 – 068
		1000	499 – 010	499 – 039	499 – 069
	600	800	499 – 011	499 – 040	499 – 070
		600	499 – 012	499 – 041	499 – 071

## OBSTL - Osłony Boczne do Cokołów Szaf Teleinformatycznych

W ofercie znajdują się dwie wysokości Osłon Bocznych 100 i 200 mm, w trzech wykonaniach:

- osłona boczna pełna,
- osłona boczna z perforacją,
- osłona boczna z przepustem szczotkowym,

Wykonane z blachy ocynkowanej grubości 1,5 mm malowane RAL7035\_GS.

Wykonania Osłon Bocznych	Długość Osłony Bocznej	Długość Boku Cokołu	Nr katalogowy Osłony Bocznej Wysokości 100 mm	Nr katalogowy Osłony Bocznej Wysokości 200 mm
Osłona boczna pełna	800	1000	415 – 001	416 – 001
	600	800	415 – 002	416 – 002
	400	600	415 – 003	416 – 003
Osłona boczna z perforacją	800	1000	415 – 004	416 – 004
	600	800	415 – 005	416 – 005
	400	600	415 – 006	416 – 006
Osłona boczna z przepustem szczotkowym	800	1000	415 – 007	416 – 007
	600	800	415 – 008	416 – 008
	400	600	415 – 009	416 – 009



Osłona Boczna Pełna



Osłona Boczna z Perforacją



Osłona Boczna z Przepustem Szczotkowym

Zakres dostawy

1 szt. w opakowaniu, wraz z elementami mocującymi.

## Kółka Jezdne

Do Szaf Teleinformatycznych STL oraz Rozdzielni Ramowych RR można zastosować Kółka Jezdne wysokości 150 mm.

Na jedną szafę przypadają 2 sztuki kół jezdnych zwykłych oraz 2 sztuki kół jezdnych z hamulcem.

Kółka wykonane są z poliamidu z wysoką odpornością na ścieranie i związki chemiczne.

Koła Jezdne 150 mm	Nr katalogowy
z blokadą	416 – 098
bez blokady	416 – 099

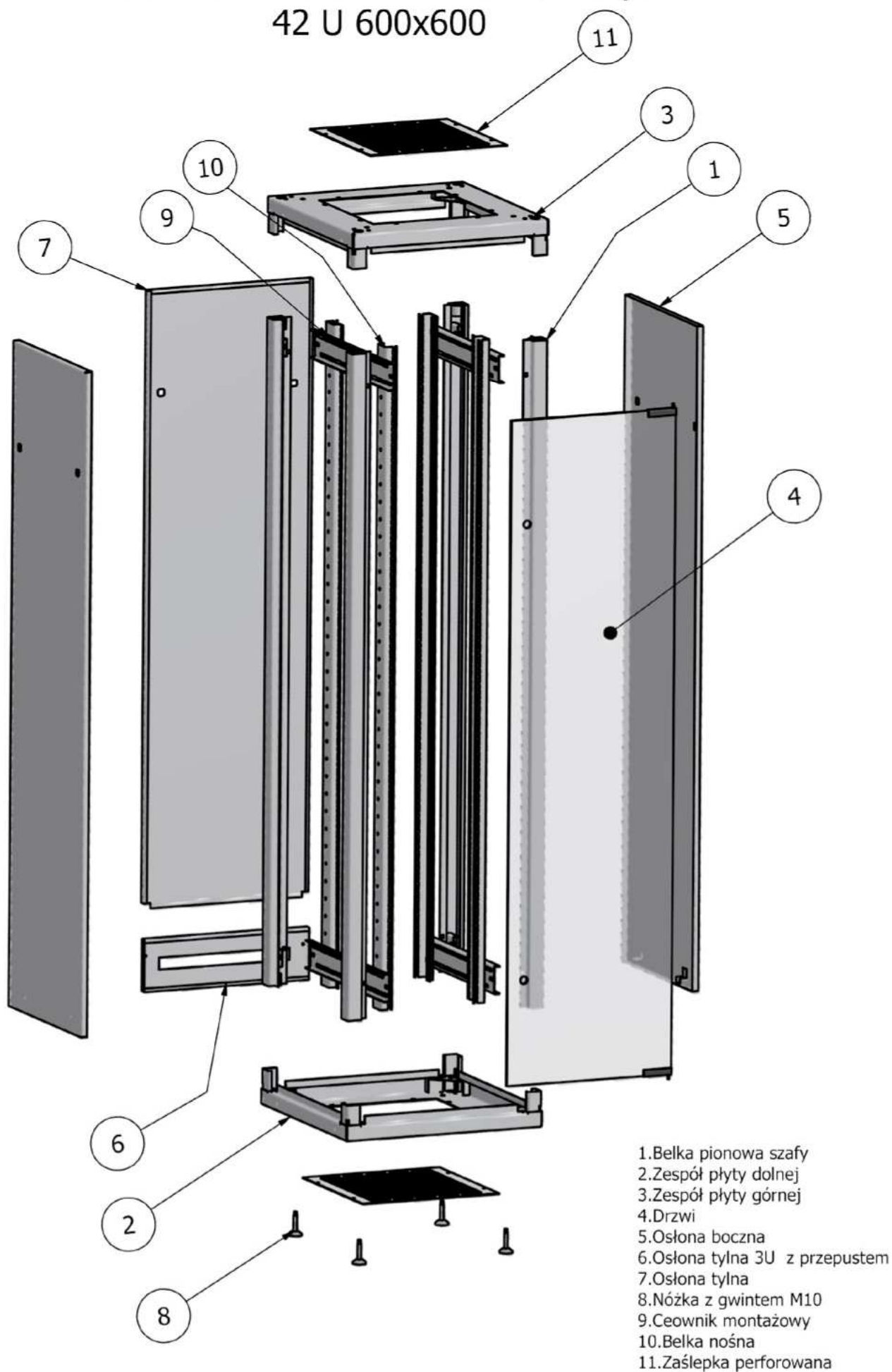
Zakres dostawy

1 szt. w opakowaniu, wraz z elementami mocującymi.

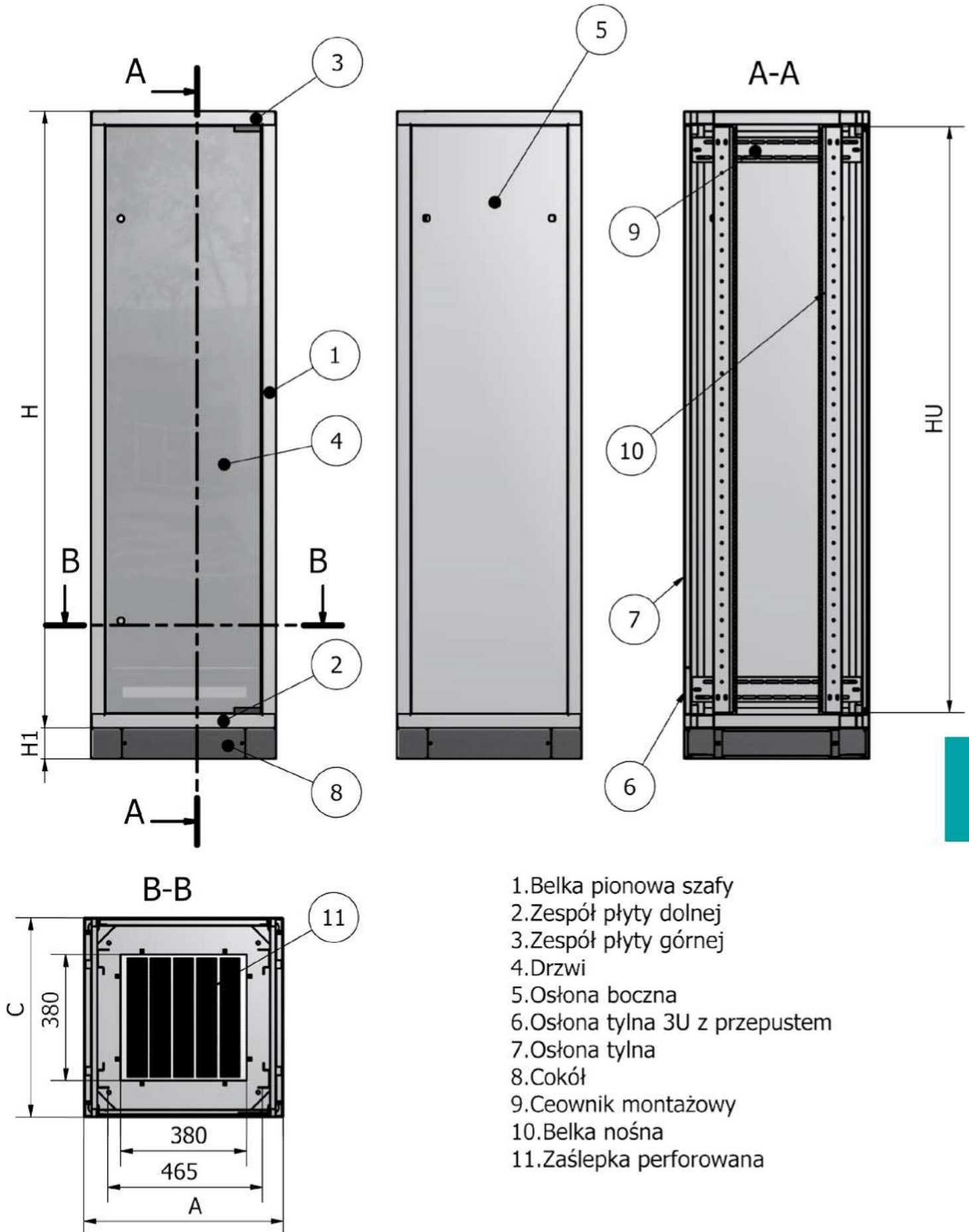


Kółka Jezdne wysokości 150 mm

## Standardowa Szafa Teleinformatyczna 42 U 600x600



## Standardowa Szafa Teleinformatyczna



1. Belka pionowa szafy
2. Zespół płyty dolnej
3. Zespół płyty górnej
4. Drzwi
5. Osłona boczna
6. Osłona tylna 3U z przepustem
7. Osłona tylna
8. Cokół
9. Ceownik montażowy
10. Belka nośna
11. Zaślepka perforowana

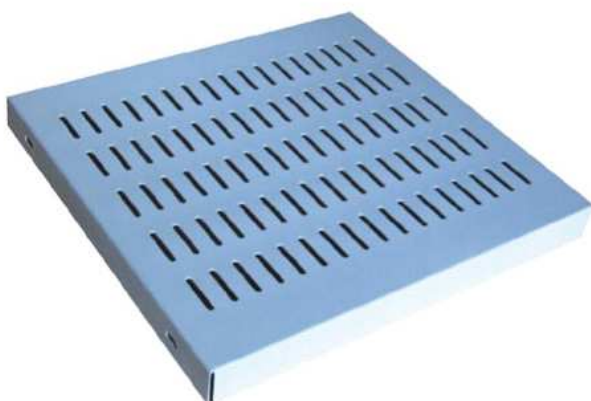
## Wyposażenie dodatkowe



Półka 2 / S - mocowana na 2 belkach nośnych  
- wersja stała



Półka 2 / R - mocowana na 2 belkach nośnych  
- wersja ruchoma



Półka 4 / S - mocowana na 4 belkach nośnych  
- wersja stała

## PÓLKI

- z możliwością mocowania w szafkach wiszących, szafach stojących oraz stojakach

**Półka 2/S – 19" - Półka mocowana na 2 belkach nośnych – wersja stała.**

**Półka 2/R – 19" - Półka mocowana na 2 belkach nośnych – wersja ruchoma**

Wysokość 2 U – montaż w systemie 19"

Wykonana z blachy stalowej gr 1,5 mm malowana w kolorze RAL7035.

Rodzaj półki	Nośność (kg)	Głębokość całkowita (mm)	Nr katalogowy
Półka - 2/S-	25	250	465 - 001
		350	465 - 002
		450	465 - 003
		550	465 - 004
Półka - 2/R-	20	360	466 - 001
		460	466 - 002
		560	466 - 003

Zakres dostawy

W opakowaniu 1 sztuka wraz z elementami mocującymi.

**Półka 4/S – 19" - Półka mocowana na 4 belkach nośnych – wersja stała.**

**Półka 4/R – 19" - Półka mocowana na 4 belkach nośnych – wersja ruchoma**

Wysokość 1 U – montaż w systemie 19"

Wykonana z blachy stalowej gr 1,5 mm malowana w kolorze RAL7035.

Rodzaj półki	Nośność (kg)	Głębokość całkowita (mm)	Nr katalogowy
Półka - 4/S-	110	250	467 - 001
		350	467 - 002
		450	467 - 003
		550	467 - 004
Półka - 4/R-	30	360	468 - 001
		460	468 - 002
		560	468 - 003

Zakres dostawy

W opakowaniu 1 sztuka wraz z elementami mocującymi.

**Półka 6/S – 19" - Półka mocowana na 6 belkach nośnych – wersja stała.**

**Półka 6/R – 19" - Półka mocowana na 6 belkach nośnych – wersja ruchoma**

Wysokość 1 U – półka stała - montaż w systemie 19"

Wysokość 2 U – półka ruchoma - montaż w systemie 19"

Wykonana z blachy stalowej gr 1,5 mm malowana w kolorze RAL7035.

Rodzaj półki	Nośność (kg)	Głębokość całkowita (mm)	Nr katalogowy
Półka - 6/S-	180	650	469 - 001
		700	469 - 002
Półka - 6/R-	150	650	470 - 001
		700	470 - 002

Zakres dostawy

W opakowaniu 1 sztuka wraz z elementami mocującymi.



## Panele Wentylacyjne PWB – 19”- belkowe

Przeznaczone do montażu na belkach nośnych 19” w szafkach wiszących i szafach stojących.

Standardowe panele PWB o wysokości 1 U, wyposażone są w:  
- wentylatory z łożyskami kulkowymi, osłonki wentylacyjne, bezpiecznik oraz wyłącznik.

Oferowane są bez lub z termostatem, regulującym temperaturę w zakresie od 0 do 60 C.

Wykonane są z blachy stalowej gr. 1,5 mm malowane proszkowo RAL7035\_GS.

Stopień ochrony – IP-20 – (dotyczy paneli przykręconych do szafy)

Panele PWB zasilane są; 230 V 50Hz.

Poziom hałasu; od 45 do 50 dB.



**PWB- 4 -19” - Panel Wentylacyjny belkowy z czterema wentylatorami, bez termostatu**

Nr Referencyjny	Ilość Wentylatorów	Wydajność (m <sup>3</sup> / h)	Nr Katalogowy bez termostatu	Nr Katalogowy z termostatem
PWB-2	2	360	482 – 001	483 – 001
PWB-3	3	540	482 – 002	483 – 002
PWB-4	4	720	482 – 003	483 – 003
PWB-6	6	1080	482 – 004	483 – 004



**MW-1 - Moduł Wentylacyjny - kompletny**

### Zakres dostawy

Panel wentylacyjny bez lub z termostatem pakowany wraz z kablem zasilającym oraz elementami mocującymi do szafy.

## MW-1 - Moduł Wentylacyjny

Przystosowany do montażu w płycie dolnej lub górnej szafek wiszących NK-1, NK-2.

Wydajność; 180 m<sup>3</sup> / h. Zasilanie; 230 V, 50 Hz.

Nr referencyjny

MW - 1

Nr katalogowy

484 – 001

### Zakres dostawy

Moduł Wentylacyjny pakowany wraz z kablem zasilającym o długości 1 m oraz elementami mocującymi do szafki.



**MW-1 - Moduł Wentylacyjny - kompletny**

## Panele Wentylacyjne PDW– 19” - dachowe

Przeznaczone do montażu w płytach górnych i dolnych oraz dachu z płytą dławnicową szaf STL-19”.

Panele PDW standardowo wyposażone są w 2 lub 4 wentylatory z łożyskami kulkowymi, osłonki wentylacyjne, bezpiecznik oraz wyłącznik.

Oferowane są bez lub z termostatem, regulującym temperaturę w zakresie od 0 do 60 C.

Wykonane są z blachy stalowej gr. 1,5 mm malowane proszkowo RAL7035\_GS.

Stopień ochrony – IP-20 – (dotyczy paneli przykręconych do szafy)

Panele PDW zasilane są; 230 V 50Hz.

Poziom hałasu; od 45 do 50 dB.



PDW-2 - Panel Wentylacyjny dachowy z dwoma wentylatorami bez termostatu

Nr referencyjny	Ilość Wentylatorów	Wielkość Otworu (mm)	Wydajność (m3 / h)	Nr katalogowy bez termostatu	Nr katalogowy z termostatem
PDW2	2	380*380	360	480 – 001	481 - 001
PDW4	4	380*380	720	480 – 002	481 - 002

### Zakres dostawy

Panel wentylacyjny bez lub z termostatem pakowany wraz z kablem zasilającym oraz elementami mocującymi do szafy.

## PZ-19” - Panel Zaślepiający 19”

Służy do zamaskowania niewykorzystanego miejsca zabudowy w systemie 19”.

Wykonany z blachy stalowej 1 mm, malowany farbą proszkową RAL7035\_GS.



Panele Zaślepiające 19”

Nr referencyjny - wysokość U (44,45 mm)	Nr katalogowy
PZ-19” - 1 U	485 – 001
PZ-19” - 1,5 U	485 – 002
PZ-19” - 2 U	485 – 003
PZ-19” - 3 U	485 – 004
PZ-19” - 4 U	485 – 005
PZ-19” - 5 U	485 – 006
PZ-19” - 6 U	485 – 007

### Zakres dostawy

w opakowaniu 1 sztuka Panela Zaslepiającego wraz z elementami mocującymi.

## PDN-3-19” - Panel Dystrybucji Napięć

Stosują się do zabudowy aparatury modułowej.

Wykonany z blachy stalowej 1,5 mm malowany farbą proszkową RAL7035\_GS.

PDN-3 składa się z;

- części tylnej wyposażonej w listwę TS-35
- frontu z otworem (432 \* 46 mm) mogącym pomieścić 24 moduły,

Gabaryty PDN-3;

- szerokość; 19” (szerokość wewnętrzna 440 mm)
- wysokość; 3 U; (133 mm)
- głębokość; 60 mm

Nr referencyjny - wysokość U (44,45 mm)	Nr katalogowy
PDN-3-19” - 3 U	486 – 001

### Zakres dostawy

W opakowaniu 1 kompletny Panel PDN-3 wraz z elementami mocującymi.



Panel Dystrybucji Napięć - zmontowany

Panel Dystrybucji Napięć - niezmontowany

## PK-1-19" - Przepust Kablowy

Stosuję się w celu ułatwienia organizacji kabli wewnątrz urządzenia.

W ofercie znajdują się przepust z otworem z zabezpieczonymi krawędziami lub przepust ze szczotką.

PK-1 – wykonany jest z blachy stalowej 1,5 mm malowany w kolorze RAL7035\_GS.

Nr referencyjny - wysokość U (44,45 mm)	Nr katalogowy z otworem	Nr katalogowy ze szczotką
PK-1-19" - 1 U	487 - 001	487 - 002

Zakres dostawy

W opakowaniu 1 kompletny Przepust PK-1 wraz z elementami mocującymi.



PK-1 - Przepust Kablowy z otworem

## OK-1 - Organizator Kabli 19"

Stosuję się w celu ułatwienia organizacji kabli wewnątrz urządzenia.

OK-1 – wykonany jest z blachy stalowej 1,5 mm malowany w kolorze RAL7035\_GS.

W ofercie znajdują się Organizator Kabli o wysokości 1 lub 2 U z pięcioma Uchwytami Kablowymi lub bez Uchwytów.

Nr referencyjny - wysokość U (44,45 mm)	Nr katalogowy Z Uchwytami Kablowymi	Nr katalogowy bez Uchwytów Kablowych
OK-1-19" - 1 U	488 - 001	489 - 001
OK-1-19" - 2 U	488 - 002	489 - 002

Zakres dostawy

W opakowaniu 1 kompletny Organizator Kabli z lub bez uchwytów kablowych wraz z elementami mocującymi.



OK-1 - 1U - Organizator Kabli z Uchwytami Kablowymi

## UK- Uchwyt Kablowy

Stosuję się w celu ułatwienia organizacji kabli wewnątrz urządzenia.

Montuje się do Organizatora Kabli bez Uchwytów Kablowych lub do belek nośnych.

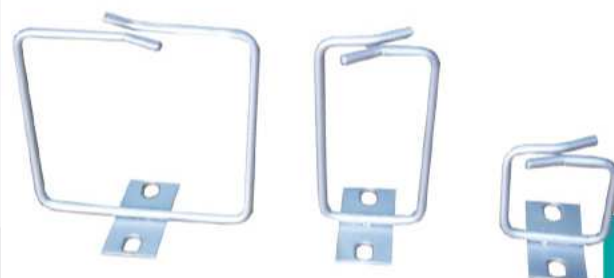
Pokrycie; ocynkowane galwanicznie.

W ofercie trzy wielkości uchwytów.

Nr referencyjny - wymiary (mm)	Nr katalogowy Z Uchwytami Kablowymi
UK-40*40	490 - 001
UK-40*80	490 - 002
UK-80*80	490 - 003

Zakres dostawy

W opakowaniu 1 sztuka Uchwytu Kabli wraz z elementami mocującymi.



UK - Uchwyty Kablowe

## ZO-1 - Zestaw Oświetleniowy

Montuje się do belek nośnych systemu 19" szafek wiszących lub szaf stojących.

Wykonany z blachy stalowej malowany RAL7035\_GS.

Wyposażony w oprawę oświetleniową z żarówką jarzeniową oraz podświetlany wyłącznik

W ofercie znajdują się Zestaw Oświetleniowy o wysokości 1 U, bez lub z wyłącznikiem krańcowym.

Nr referencyjny - wysokość U (44,45 mm)	Nr katalogowy Z wyłącznikiem krańcowym	Nr katalogowy bez wyłącznika krańcowego
ZO-1-19" - 1 U	491 - 001	491 - 002

Zakres dostawy

W opakowaniu 1 kompletny Zestaw Oświetleniowy z lub bez wyłącznika krańcowego wraz z elementami mocującymi.



ZO-1 - Zestaw Oświetleniowy bez wyłącznika krańcowego



Listwa Zasilająca - 9 gniazdowa

## LZ-1 - Listwy Zasilające

Montują się do belek nośnych systemu 19" szafek wiszących lub szaf stojących. Wysokość listw – 1U.

Ilość gniazd	Nr katalogowy Z podświetlanym wyłącznikiem	Nr katalogowy bez wyłącznika
9 gniazd	498 - 001	499 - 001
5 gniazd	498 - 002	499 - 002

Zakres dostawy  
Listwa zasilająca wraz z elementami mocującymi.

## Belki Nośne do montażu urządzeń 19 calowych

Montują się bezpośrednio do konstrukcji szaf lub szafek 19 calowych o szerokości 600 mm.

W szafach o szerokości 800 mm dla uzyskania rozstawu 19" należy zastosować dodatkowo wysięgniki (oferta na str. 25)

Belki wykonane są z blachy ocynkowanej o grubości 2 mm.

„Wysokość użytkowa HU U = 44,45 mm”	„Nr katalogowy Belka Nośna”	„Nr katalogowy Belka Nośna Środkowa”	„Nr katalogowy Kątownik Nośny”
47 U	492 - 001	493 - 001	494 - 001
45 U	492 - 002	493 - 002	494 - 002
42 U	492 - 003	493 - 003	494 - 003
39 U	492 - 004	493 - 004	494 - 004
36 U	492 - 005	493 - 005	494 - 005
33 U	492 - 006	493 - 006	494 - 006
30 U	492 - 007	493 - 007	494 - 007
27 U	492 - 008	493 - 008	494 - 008
24 U	492 - 009	493 - 009	494 - 009
18 U	492 - 010	493 - 010	494 - 010
15 U	492 - 011	493 - 011	494 - 011
12 U	492 - 012	493 - 012	494 - 012
10 U	492 - 013	493 - 013	494 - 013
6 U	492 - 014	493 - 014	494 - 014
4 U	492 - 015	493 - 015	494 - 015

Zakres dostawy  
1 sztuka w opakowaniu, bez elementów mocujących.



Belka Nośna



Belka Nośna Środkowa



Kątownik Nośny

## WSTL – 19 / 21” - Wysięgniki do szaf STL-19”

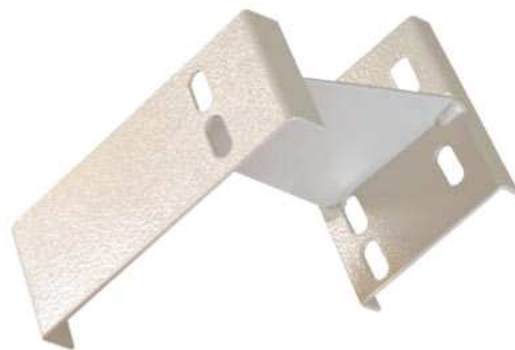
Montują się do konstrukcji szaf STL o szerokości 800 mm, w celu uzyskania 19 lub 21 calowego rozstawu na belek nośnych.

Wysięgniki wykonane są z blachy ocynkowanej o grubości 2 mm.

Wysięgnik dla Rostawu 19 lub 21 cali	Nr katalogowy wysięgnika
WSTL - 19”	495 - 001
WSTL - 21”	495 - 002

### Zakres dostawy

1 sztuka w opakowaniu, wraz z kompletem elementów mocowania belki do konstrukcji szafy.



Wysięgnik 19 / 21”

## Łącznik do Szaf STL-19”

Stosują się w celu sztywnego łączenia Szaf STL w szereg.

Montują się do perforowanych ceowników poziomych szaf STL.

Łączniki wykonane są ze stalowego pręta automatowego po obróbce cynkowanego galwanicznie.

Nazwa	Nr katalogowy
Łączniki do Szaf STL-19”	416 - 097

### Zakres dostawy

1 sztuka w opakowaniu wraz z elementami mocującymi.



Łącznik do Szaf STL-19”

## Listwa Uziemiająca

Montują się do kołków miedzianych M6\*12 poprzez gwintowane dystanse w płycie dolnej lub górnej Szafy STL-19”.

Listwa wykonana jest z płaskownika miedzianego.

Nazwa	Nr katalogowy
Listwa Uziemiająca wraz z dystansami	5-904 - 001

### Zakres dostawy

1 sztuka w opakowaniu wraz z dwoma dystansami oraz elementami mocującymi.



Listwa Uziemiająca wraz z Dystansami

## Linka Uziemiająca

Służą do uziemienia korpusu szafki z drzwiami. Linka miedziana izolowana o przekroju 6 mm<sup>2</sup> wyposażona w oczka kontaktowe.

Lp.	Nr Art.	Nr referencyjny - opis
1	5-900-012	Linka uziom L=250 mm

### Zakres dostawy

W opakowaniu znajduje się linka wraz z kompletem nakrętek i podkładek.



## Nakrętki Klatkowe z Normaliami

Służą do mocowania urządzeń do belek nośnych.

Lp.	Nr Art.	Nr referencyjny - opis
1	5-900-009	NK-M6+PW-KPL

### Zakres dostawy

Komplet Nakrętek Klatkowych stanowi:  
- Nakrętka Klatkowa M6 wraz z podkładką plastikową i wkretem M6x16 - 10 kpl.



## UT – Uchwyt Transportowy

UT-1 – Uchwyt Transportowy pojedynczy

UT-1 – to odkówka ocynkowana z otworem do zawieszenia z gwintem M10.

Lp.	Nr Art.	Nr referencyjny - opis
1	UT-1 - pojedynczy	918 - 052

### Zakres dostawy

W opakowaniu 2 sztuki Uchwytów UT-1 wraz z kompletem normalii.



UT-1 - Uchwyt Pojedynczy

Więcej elementów dodatkowych - patrz - w naszym podkatalogu - Akcesoria