

## Z1, Z2, ZDA - Ip54 -Szafy Kablowe Aluminiowe

**konstrukcja;** spawana z blachy aluminiowej, zapewniająca sztywność, trwałość oraz odporność mechaniczną przy małej masie, zaopatrzona w uszczelkę podwyższającą szczelność,



**malowane;** farbą proszkową poliestrową RAL7032\_GS odporną na warunki zewnętrzne (UV)

**osłony** boczne na dwóch bokach zapewniające łatwy dostęp podczas montażu urządzeń

**perforowane** wewnętrzne elementy nośne zwiększające możliwości zabudowy

**wentylacja** grawitacyjna komory szafy zabezpiecza przed skraplaniem się wody na urządzeniach, dodatkowo zabezpieczona matą filtracyjną

**drzwi;** otwierane z przodu i z tyłu, co ułatwia dostęp do urządzeń, zachowujące sztywność dzięki dodatkowym profilom wzmocniającym  
**możliwość;** zamontowania blokady drzwi

wewnętrzne **kołki** gwintowane M6\*12 w wielu miejscach oraz **listwa PE** (miedziany płaskownik #5\*40) zapewniające skuteczne uziemienie



**Zabudowa;** bogaty wybór wewnętrznych elementów dodatkowych

**Zamek;** baskwilowy trzypunktowy RS-500 wraz z możliwością zamontowania wkładek kształtowych lub patentowych  
**wybór;** zamek RS-500/U z dodatkowym zabezpieczeniem na kłódkę

**Cokół** wraz z węzłówkami pod fundament oraz żebrami p-poż.

Możliwość zamówienia szaf z dodatkową warstwą **termoizolacyjną** po wewnętrznej stronie ścianki

## Z1, Z2, ZDA - Szafy Kablowe Aluminiowe

Z1



Szafa Kablowa Aluminiowa

Służą do zabudowy aparatury elektrotechnicznej oraz automatyki, np; na energetycznych stacjach przesyłowych. Szafy przeznaczone są do eksploatacji na zewnątrz.

Szafy oferowane są w dwóch wykonaniach; z lub bez termoizolacji.

Lp.	Nr referencyjny - wymiary szafy	Numer katalogowy bez termoizolacji	Numer katalogowy z termoizolacją
1.	Z1 - 800*2000*600	320 -001	-
2.	Z2 - 1600*2000*600	320 -002	-
3.	ZDA - 1000*1435*550	320 -003	321 -003
4.	Z1 - 800*2000*600 z pełnymi bokami	320 -004	321 -004

## Zakres dostawy

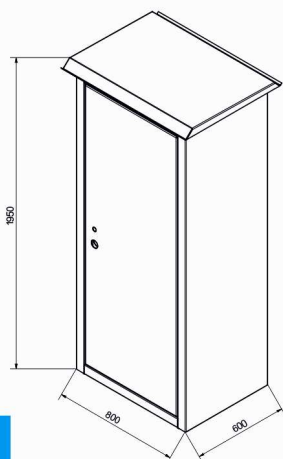
Szafa kompletna składająca się z;

- ramy z daszkiem,
- dwoje drzwi wraz z zamkami trzypunktowymi,
- dwoje osłon bocznych wraz z zamkami jednopunktowymi T9,
- listwa PE, cokół h=50 mm,
- cokół z żebrami p-poż,

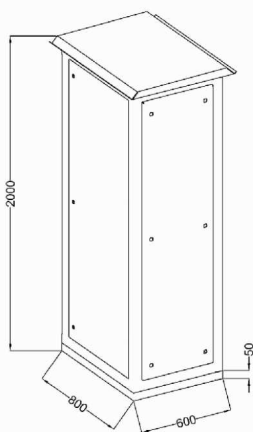
Uwaga: zamawia oddzielnie należy;

- fundament betonowy,
- wyposażenie elektryczne zgodnie z życzeniem klienta,
- wewnętrzne elementy dodatkowe. (oferta na str. 13)

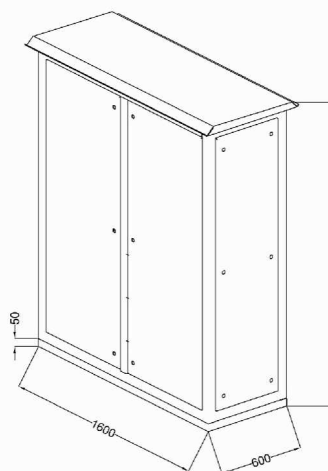
SZAFKA Z1 - M



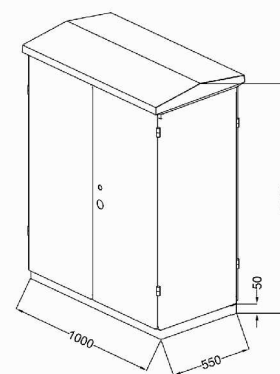
SZAFKA Z1



SZAFKA Z2



SZAFKA ZDA



## AKCESORIA DO SZAF KABLOWYCH



BLRB-1 - Blokada Zamknięcia Drzwi do RSB, SZB i RR

## BLRB-1 - Blokada Zamknięcia Drzwi do szaf kablowych

Stosuje się w celu ograniczenia możliwości swobodnego zamknięcia się drzwi podczas eksploatacji rozdzielnic. Wykonany ze stali czarnej po obróbce ocynkowanej galwanicznie. Montaż blokady odbywa się poprzez przykręcenie do perforowanej ramy usztywniającej drzwi oraz korpusu szafy do otworu na dole specjalnie do tego przygotowanego.

Lp.	Nr referencyjny - Opis	Nr katalogowy
1.	BLRB - 1 - Blokada zamknięcia drzwi - metalowa ocynkowana	917 - 001

## Zakres dostawy

W opakowaniu 1 szt. wraz z elementami mocującymi.



## WRS Wkładka do zamka RS-500

Stosuje się w celu dodatkowego zabezpieczenia rozdzielnic przed niepożądanym otwarciem. W ofercie znajdują się dwie wkładki kształtowe oraz patentowe standardowo z kodem 1333 (istnieje możliwość zamówienia wkładki patentowej o innych kodach lub w systemie Master)

Lp.	Nr referencyjny - Opis	Nr katalogowy
1.	WRS-P-001 - wkładka patentowa o kodzie 1333	912 - 003
2.	WRS-D5 - wkładka Kształtowa standardowa D5	912 - 004
3.	WRS-T9 - wkładka kształtowa trójkątna T9	912 - 006

## Zakres dostawy

W opakowaniu 1 szt wraz z wkrętem do przykręcenia w zamku wychylnym.

Wyposażenie obsługi rozdzielnic ogrzewacze, wentylatory, termostaty, lampy.

Bardzo dużą ofertę tego osprzętu, zawiera podkatalog Akcesoria Ogólne 5.1  
W razie potrzeby, służy pomocą nasz dział handlowy (dane na okładce podkatalogu)



## ELEMENTY DODATKOWE SZAF KABLOWYCH

**WSP-01 Wspornik Wyłącznika Krańcowego**

Służy do zainstalowania wyłącznika krańcowego na styku drzwi z korpusem.  
Wykonany z blachy aluminiowej gr. 2 mm malowany proszkowo RAL7032\_GS.

Lp.	Nr referencyjny - rodzaj szafy	Nr katalogowy
1.	WSP-01-Z1/Z2	325 - 001
2.	WSP-01/ZDA	325 - 002

**Zakres dostawy**

W opakowaniu 1 szt. wraz z elementami mocującymi.

WSP-01



Wspornik Wyłącznika Krańcowego

**WSP-02 Wspornik Oświetlenia**

Służy do zainstalowania oświetlenia wewnątrz szaf kablowych  
Wykonany z blachy aluminiowej gr. 2 mm malowany proszkowo RAL7032\_GS.

Lp.	Nr referencyjny - rodzaj szafy	Nr katalogowy
1.	WSP-02-Z1/Z2	326 - 001
2.	WSP-02/ZDA	326 - 002

**Zakres dostawy**

W opakowaniu 1 szt. wraz z elementami mocującymi.

WSP-02



Wspornik Oświetlenia

**DT-01 - Daszek Gniazda Nadzoru Technicznego**

Służy dodatkowej ochronie gniazda nadzoru technicznego.  
Pasuje do wszystkich szaf kablowych.  
Wykonany z blachy aluminiowej gr. 2 mm malowany proszkowo RAL7032\_GS.

Lp.	Nr referencyjny - rodzaj szafy	Nr katalogowy
1.	DT-01 Z1/Z2/ZDA	327 - 001

**Zakres dostawy**

W opakowaniu 1 szt. wraz z elementami mocującymi.

DT-01



Daszek Gniazda Nadzoru Technicznego

**BN-01 Belka Nośna Pozioma do szaf kablowych**

Służy do mocowania np; wiązek kabli lub elementów aparatury elektrotechnicznej.  
Wykonywana w dwóch wersjach; z blachy stalowej gr. 3 mm, lub blachy aluminiowej gr. 2 mm, malowana proszkowo RAL7032.

Lp.	Nr referencyjny - rodzaj szafy	Nr katalogowy z bl. Stalowej	Nr katalogowy z bl. Aluminiowej
1.	BN-01-Z1/Z2	328 - 001	329 - 001
2.	BN-01-ZDA	328 - 002	329 - 002

**Zakres dostawy**

W opakowaniu 1 szt.

BN-01



Belka Nośna Pozioma do Szaf Kablowych

**BN-02 Belka Nośna Pionowa do szaf kablowych**

Służy do mocowania aparatury elektrotechnicznej na całej wysokości szafy.  
BN-02 perforowana jest na całej długości.  
Wykonana z blachy aluminiowej gr. 2 mm, malowana proszkowo RAL7032.

Lp.	Nr referencyjny - rodzaj szafy	Nr katalogowy
1.	BN-02-Z1/Z2	330 - 001
2.	BN-02-ZDA	330 - 002

**Zakres dostawy**

W opakowaniu 1 szt.

BN-02



Belka Nośna Pionowa do Szaf Kablowych

**PUZ Płyty Montażowe Uniwersalne**

PUZ służy do swobodnego montażu aparatury elektrotechnicznej.  
Płyta wykonana jest z blachy aluminiowej gr. 1,5 mm, malowana proszkowo RAL7035 oraz zaginana na dwóch bokach w celu dodatkowego usztywnienia.  
W ofercie płyty występują w stałej szerokości pasującej do elementów nośnych szafy natomiast różnią się tylko wysokością.

Lp.	Nr referencyjny - wymiary Z1 / ZDA (szerokość * wysokość)	Nr katalogowy PUZ-Z1/Z2	Nr katalogowy PUZ-ZDA
1.	PUZ - 3U - 690/910*150	331 - 001	332 - 001
2.	PUZ - 4U - 690/910*200	331 - 002	332 - 002
3.	PUZ - 5U - 690/910*250	331 - 003	332 - 003
4.	PUZ - 7U - 690/910*325	331 - 004	332 - 004
5.	PUZ - 10U - 690/910*450	331 - 005	332 - 005
6.	PUZ - 16U - 690/910*710	331 - 006	332 - 006

**Zakres dostawy**

W opakowaniu 1 szt.

PUZ-16U



Płyta Montażowa Uniwersalna do Z1 690\*710