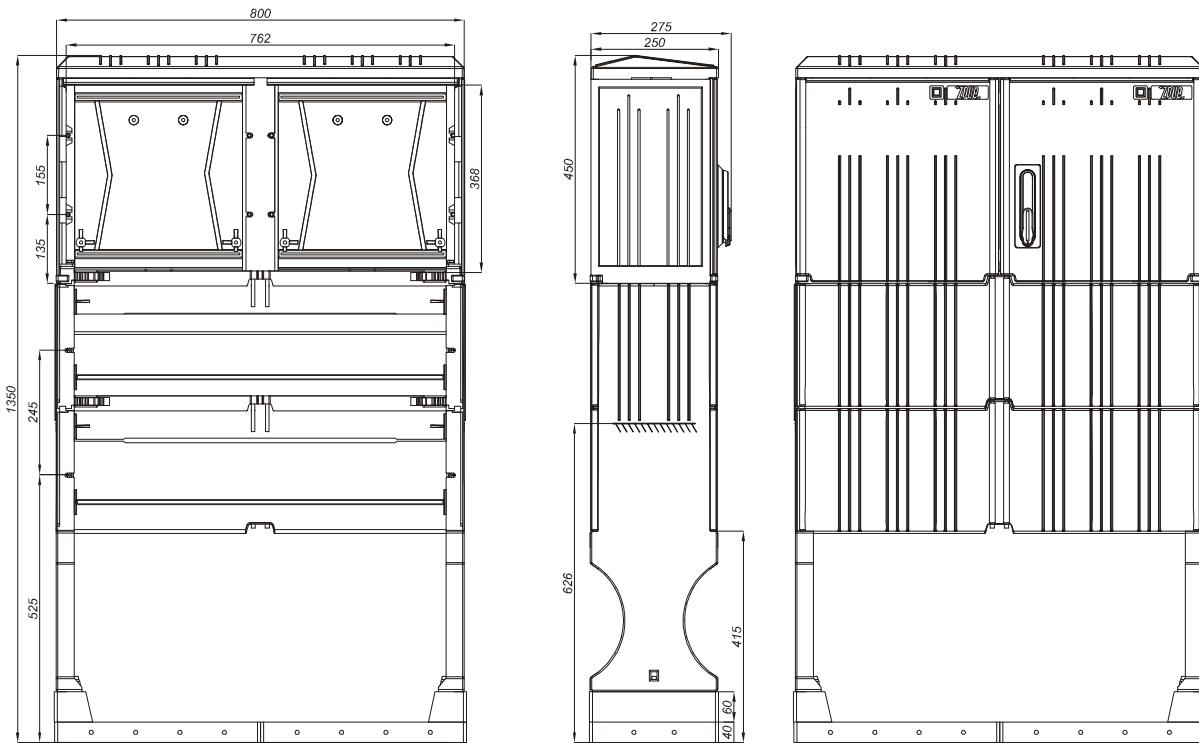
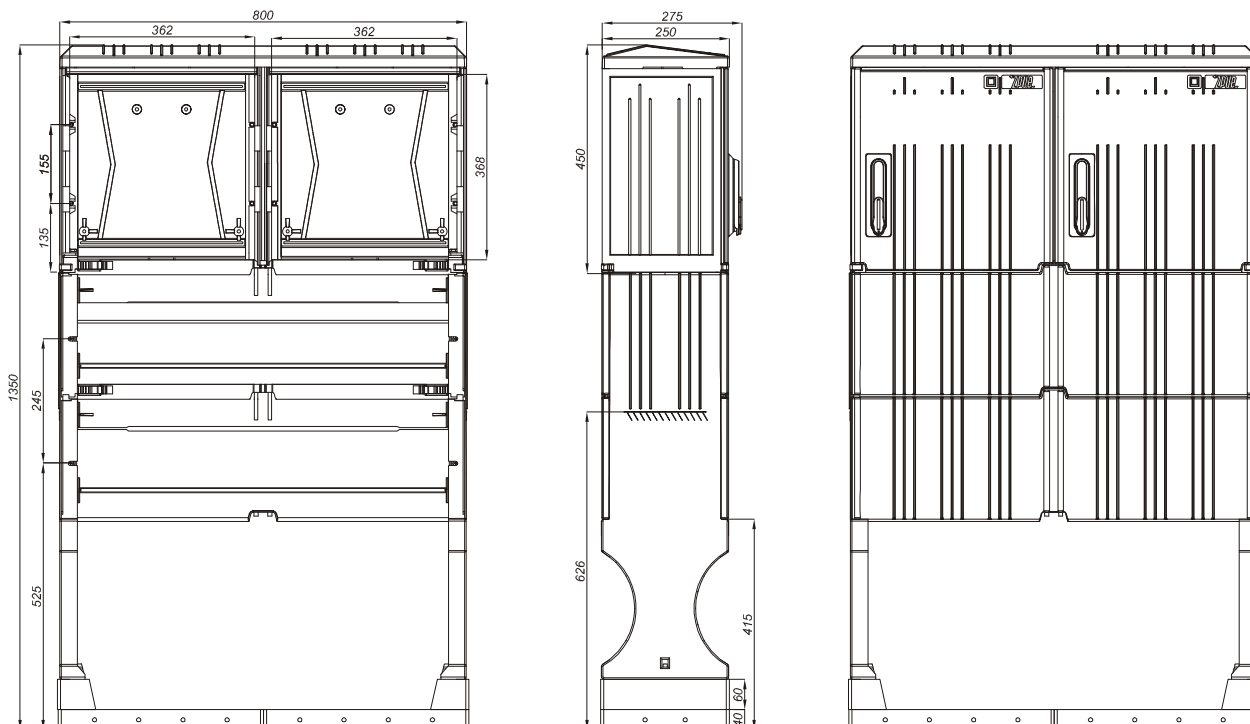


SKRF 800/400/1

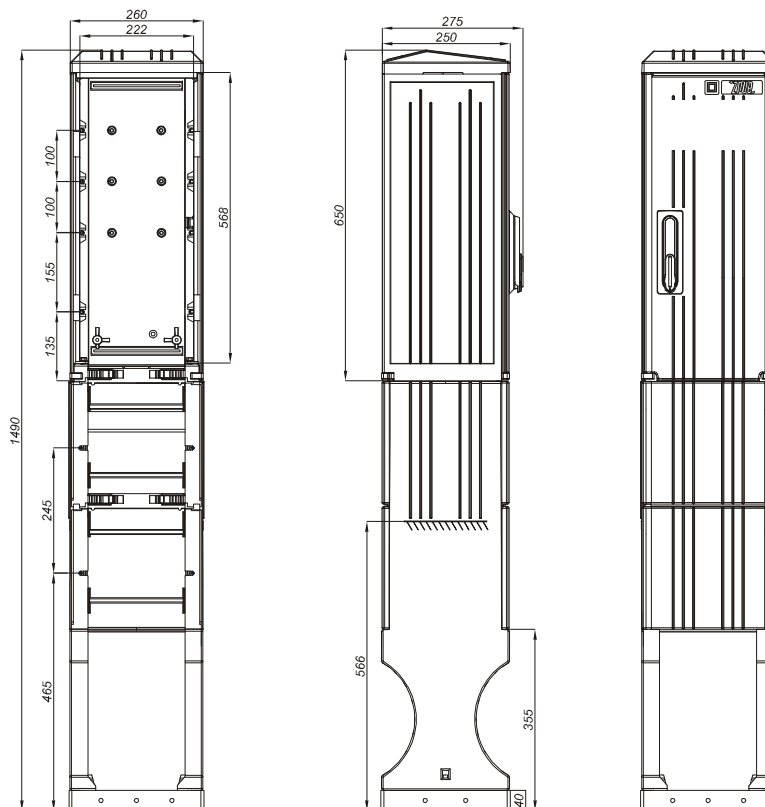


SKRF 800/400/2

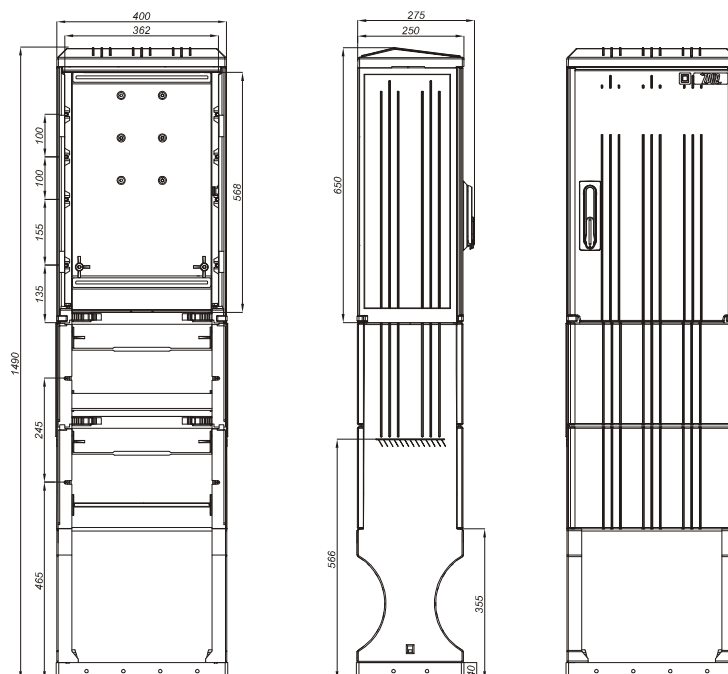


Zastrzega sie prawo wprowadzania zmian technicznych.

SKRF 260/600/1

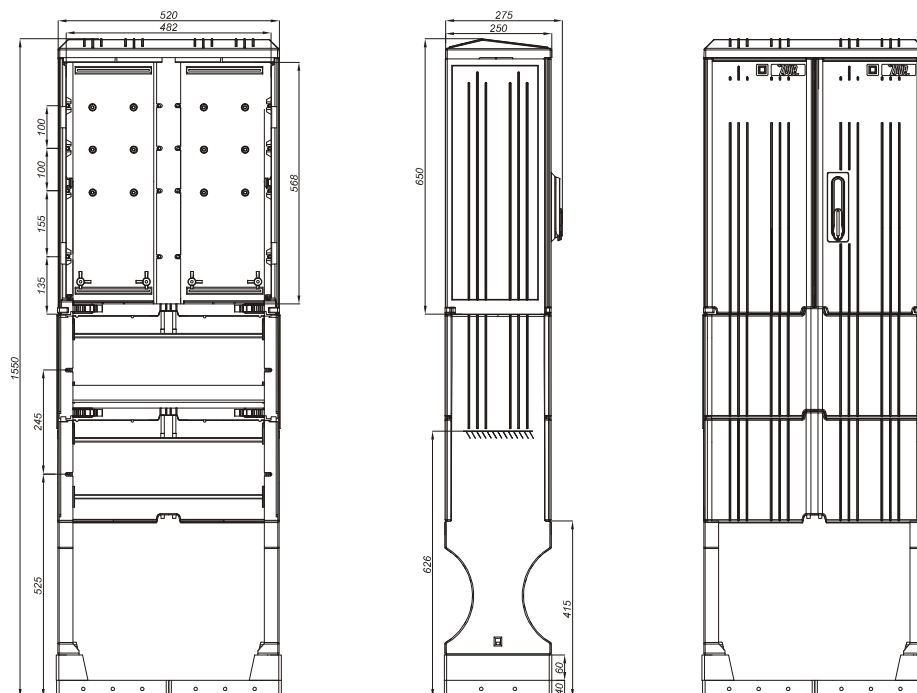


SKRF 400/600/1

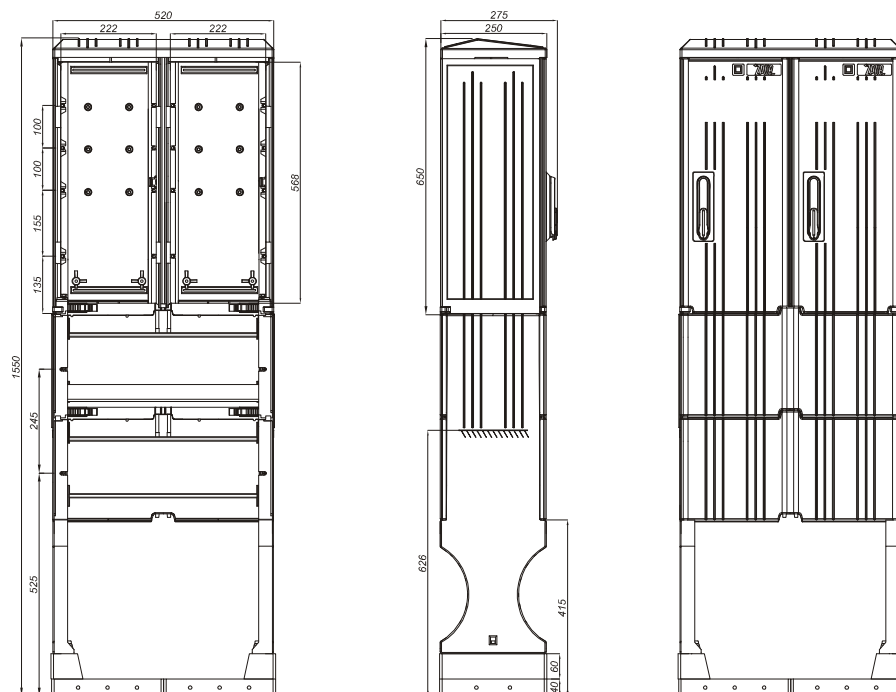


Zastrzega sie prawo wprowadzania zmian technicznych.

SKRF 520/600/1

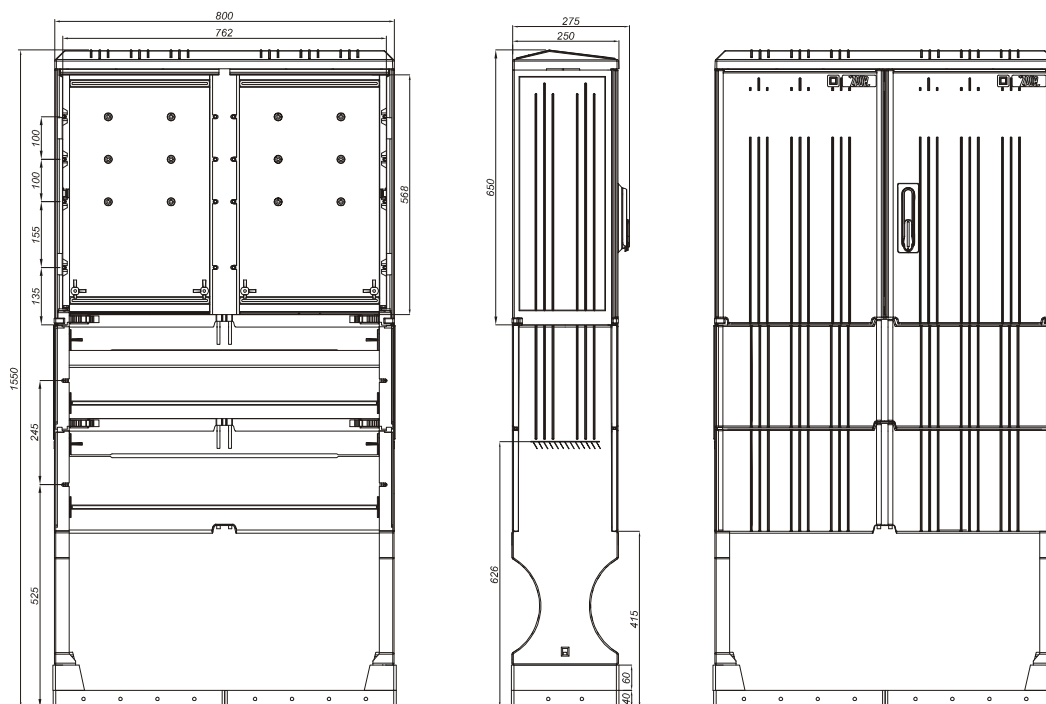


SKRF 520/600/2

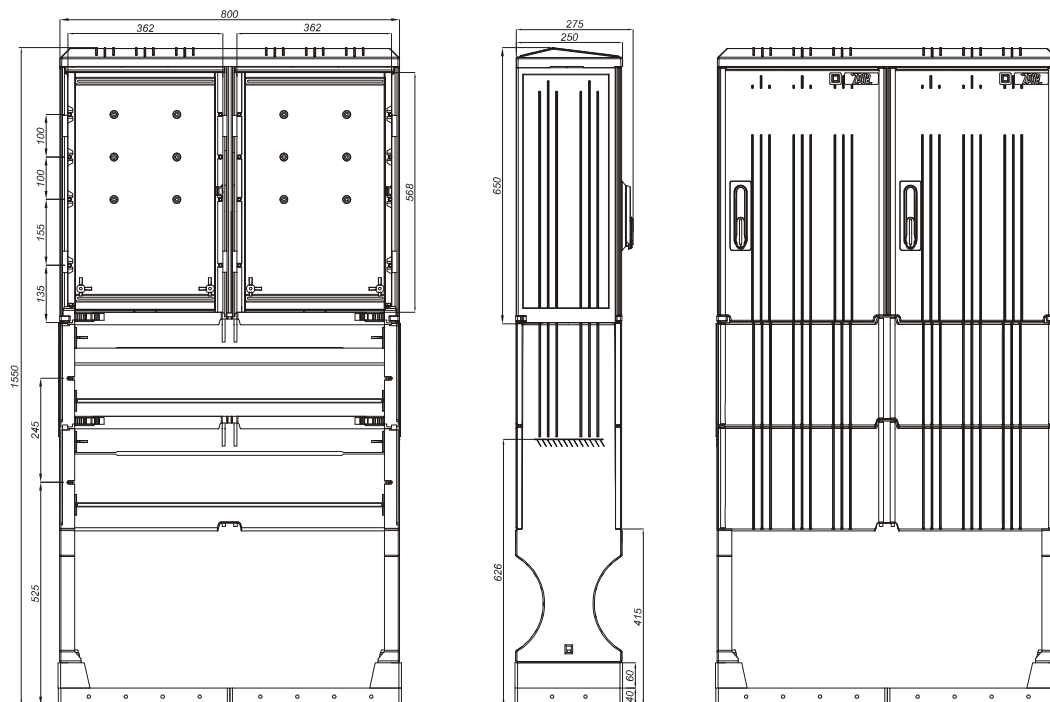


Zastrzega sie prawo wprowadzania zmian technicznych.

SKRF 800/600/1

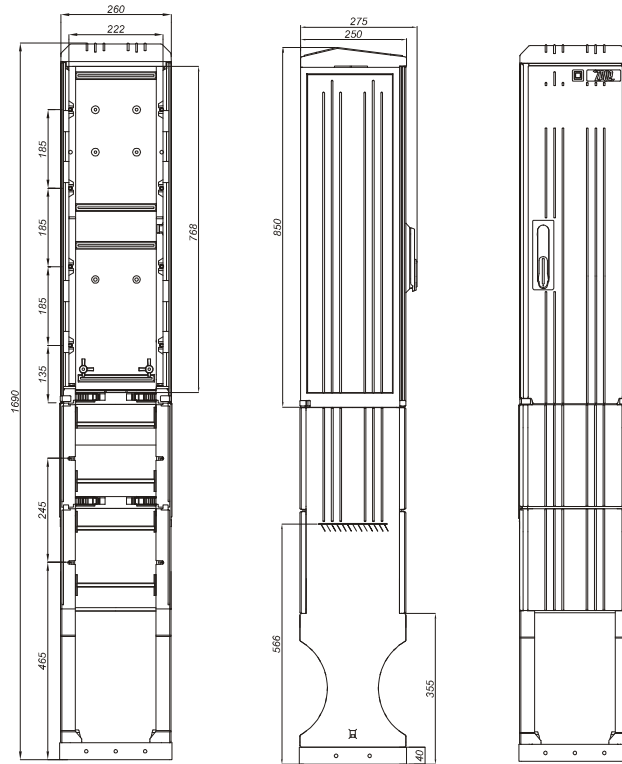


SKRF 800/600/2

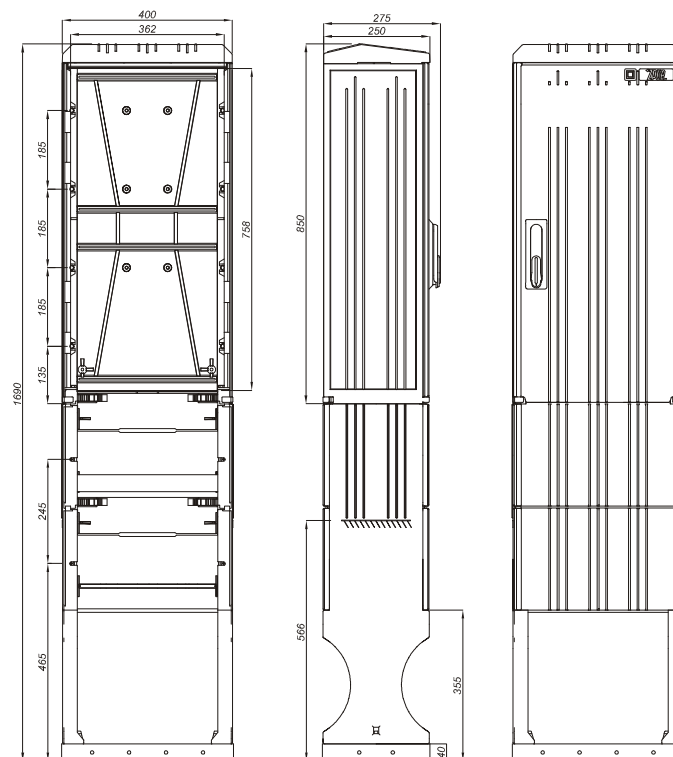


Zastrzega sie prawo wprowadzania zmian technicznych.

SKRF 260/800/1

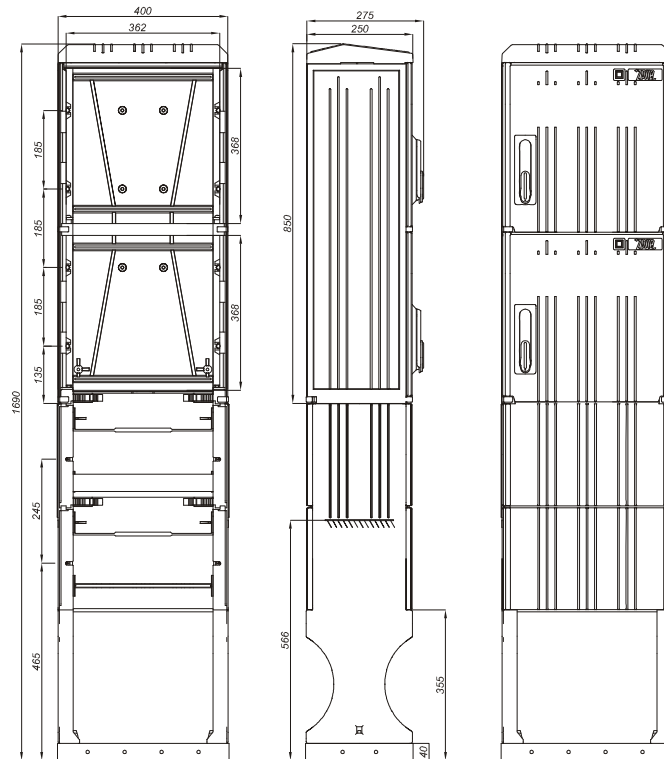


SKRF 400/800/1

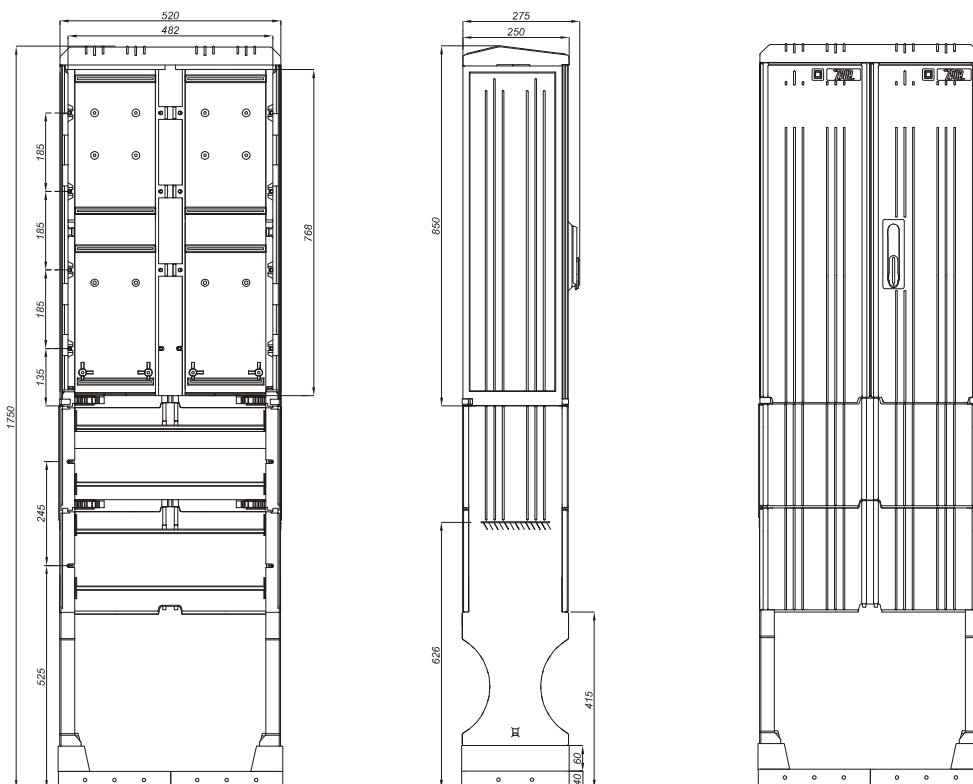


Zastrzega się prawo wprowadzania zmian technicznych.

SKRF 400/800/2

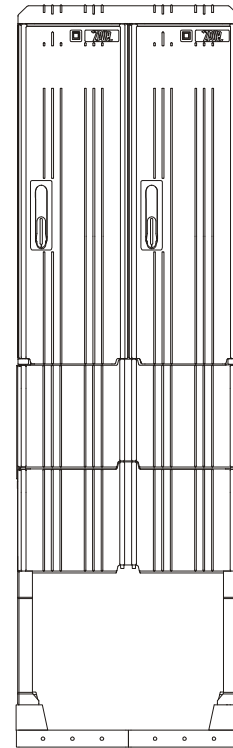
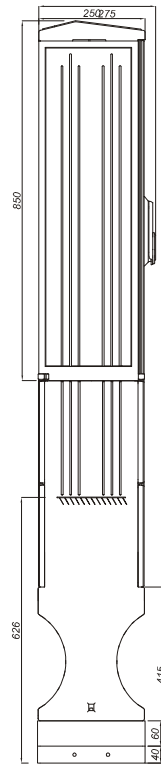
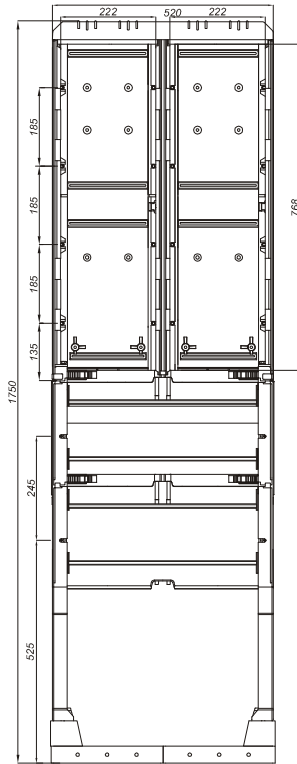


SKRF 520/800/1

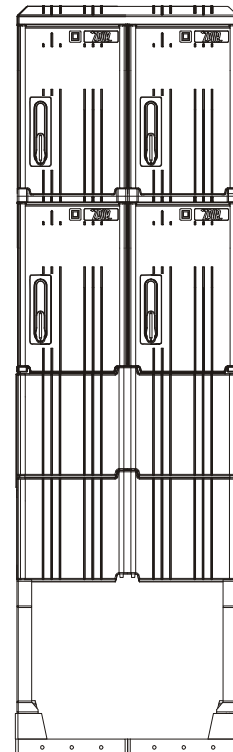
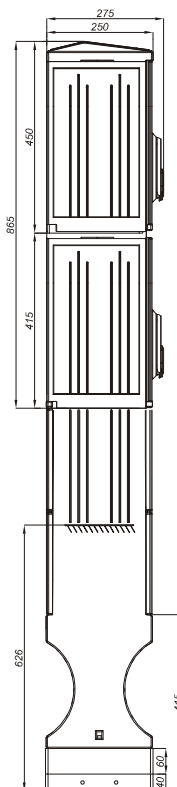
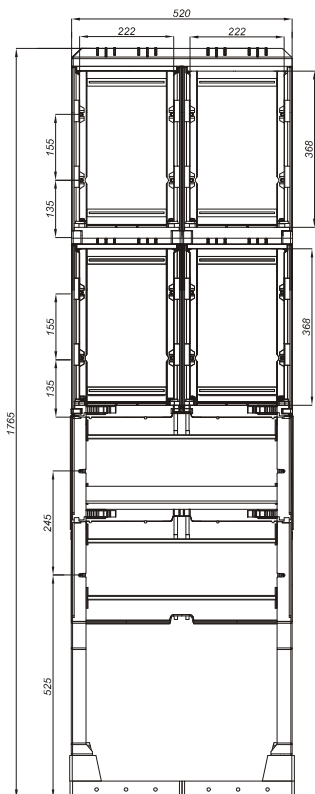


Zastrzega się prawo wprowadzania zmian technicznych.

SKRF 520/800/2

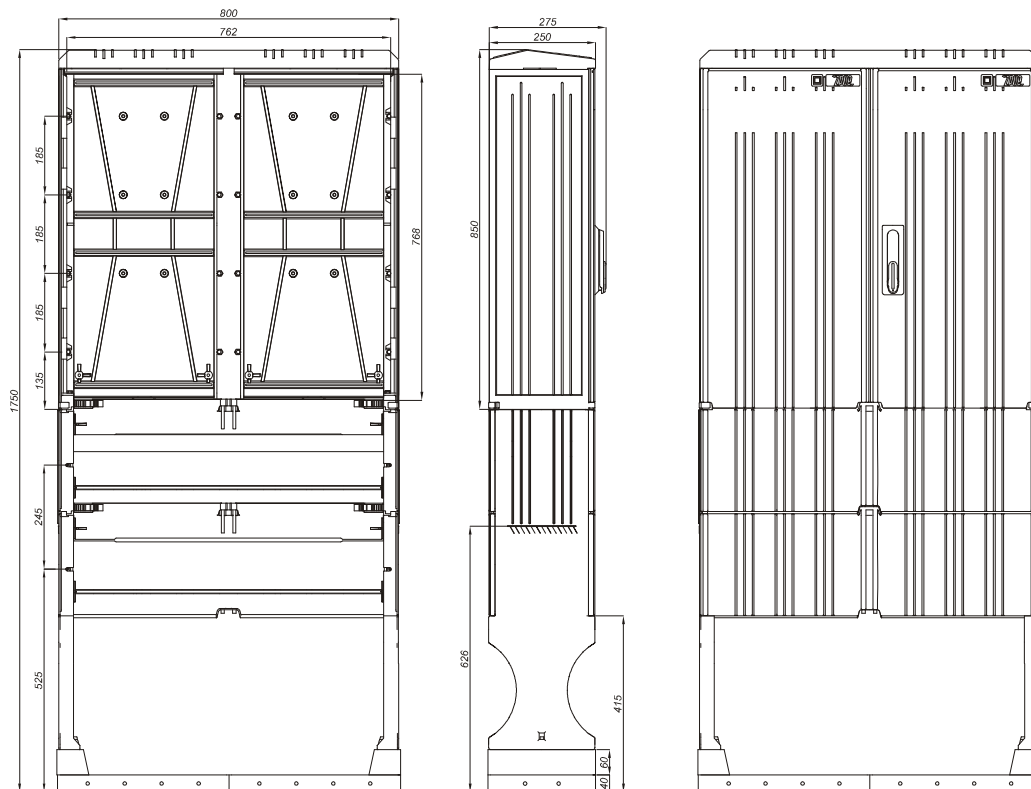


SKRF 520/800/4

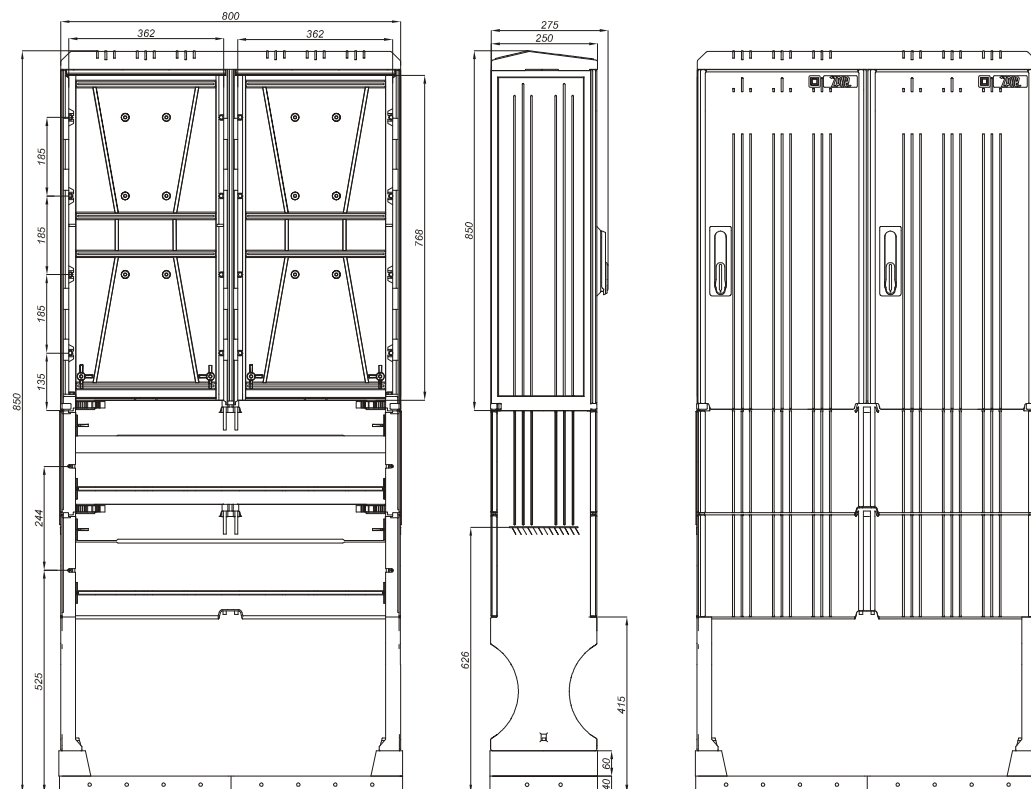


Zastrzega sie prawo wprowadzania zmian technicznych.

SKRF 800/800/1

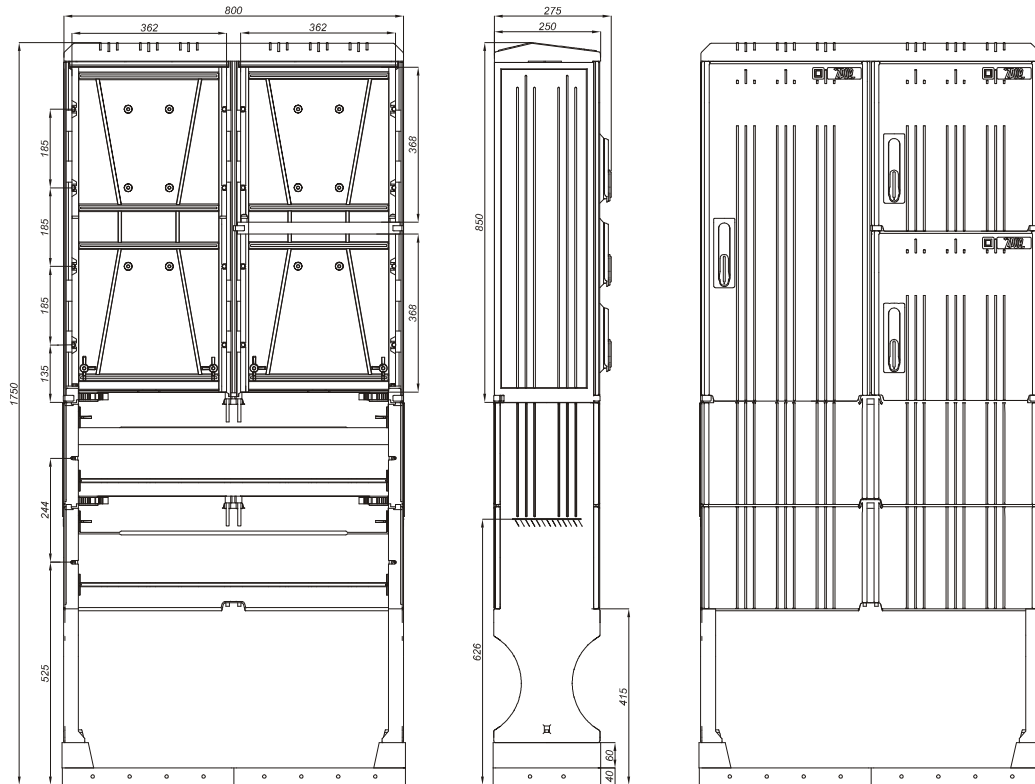


SKRF 800/800/2

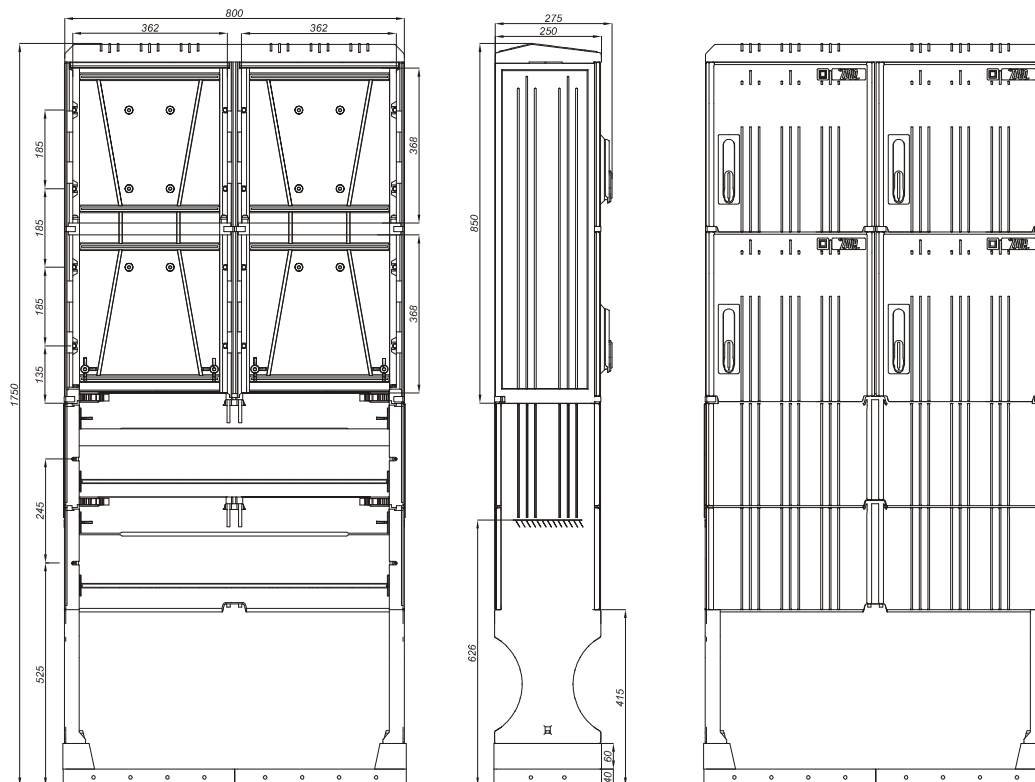


Zastrzega się prawo wprowadzania zmian technicznych.

SKRF 800/800/3



SKRF 800/800/4



Zastrzega sie prawo wprowadzania zmian technicznych.

