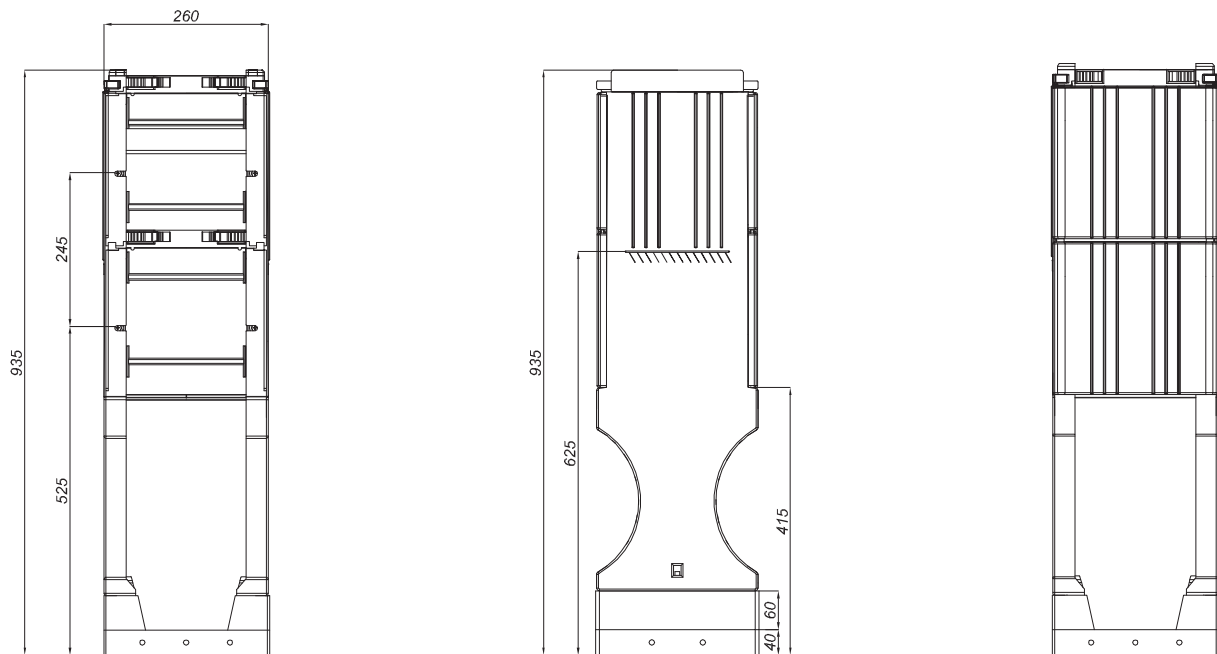


Pozostałe elementy  
**Fundamenty, nadstawki**

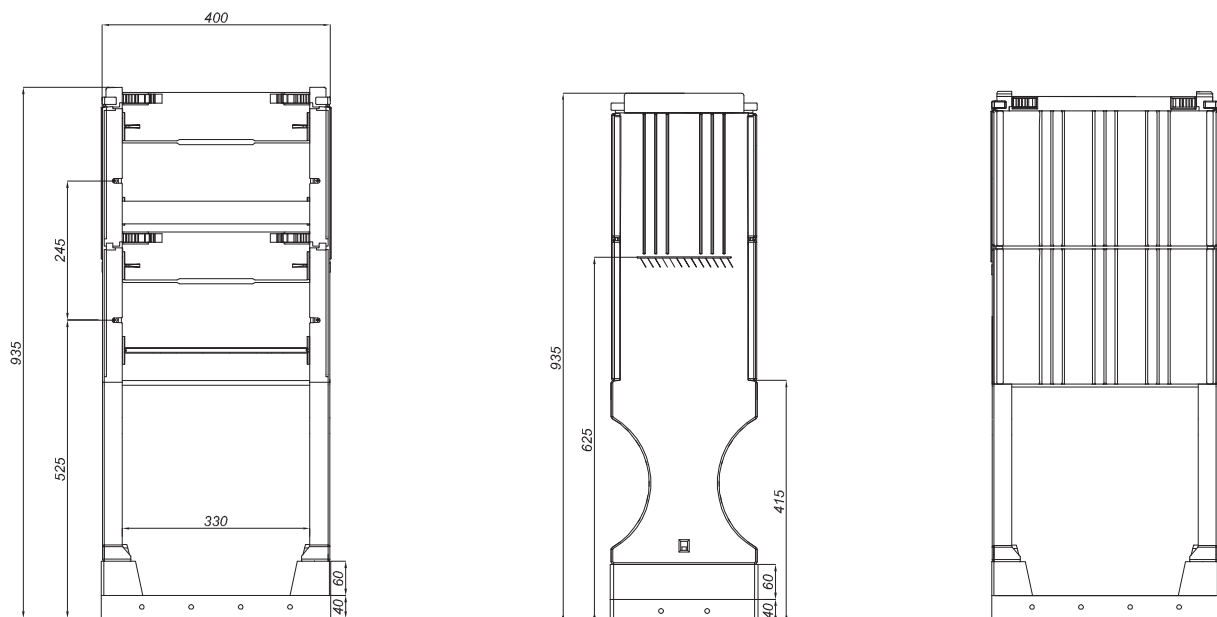


# COKOŁY

## COKÓŁ 260

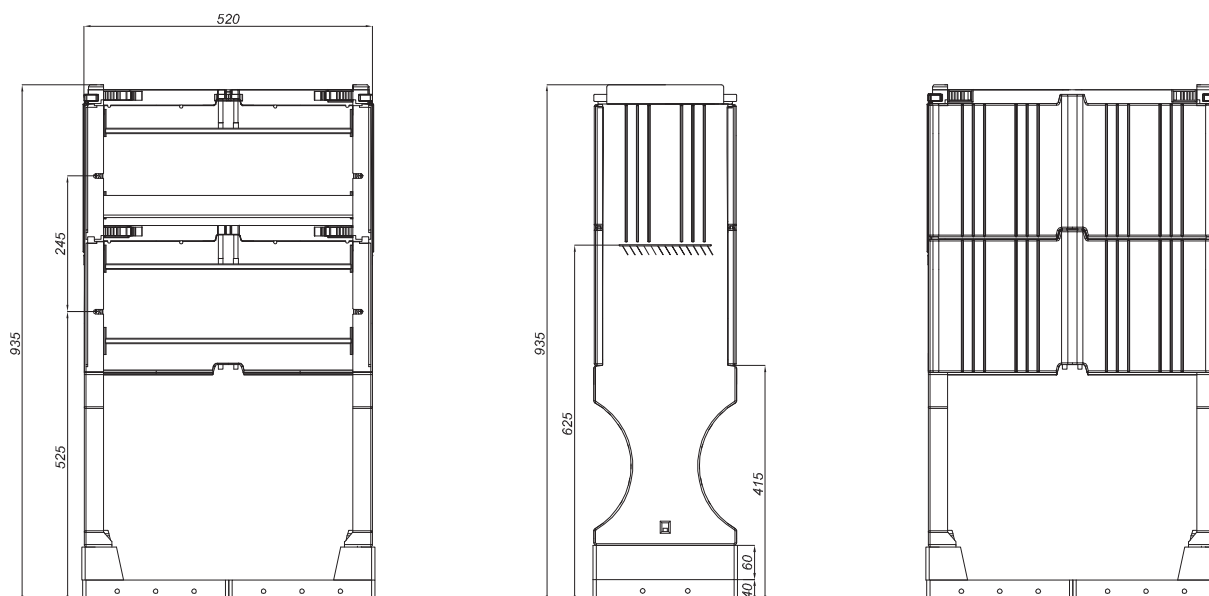


## COKÓŁ 400

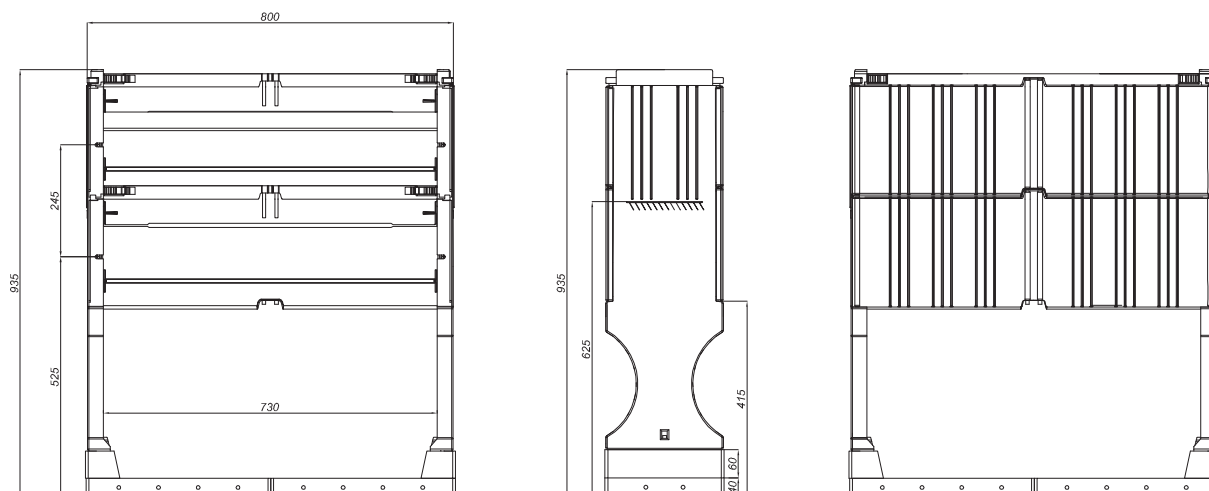


Zastrzega się prawo wprowadzania zmian technicznych.

## COKÓŁ 520

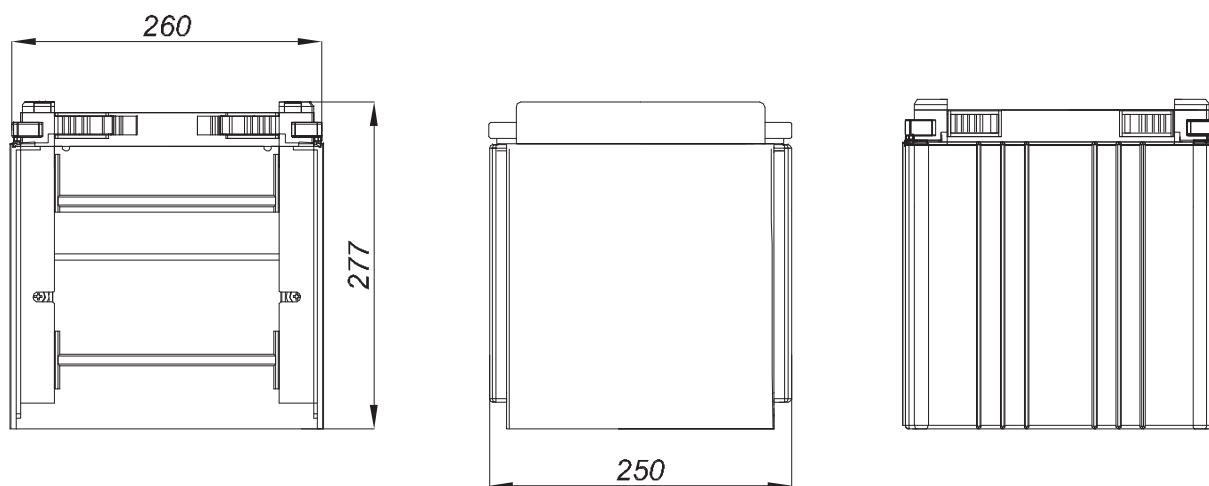


## COKÓŁ 800

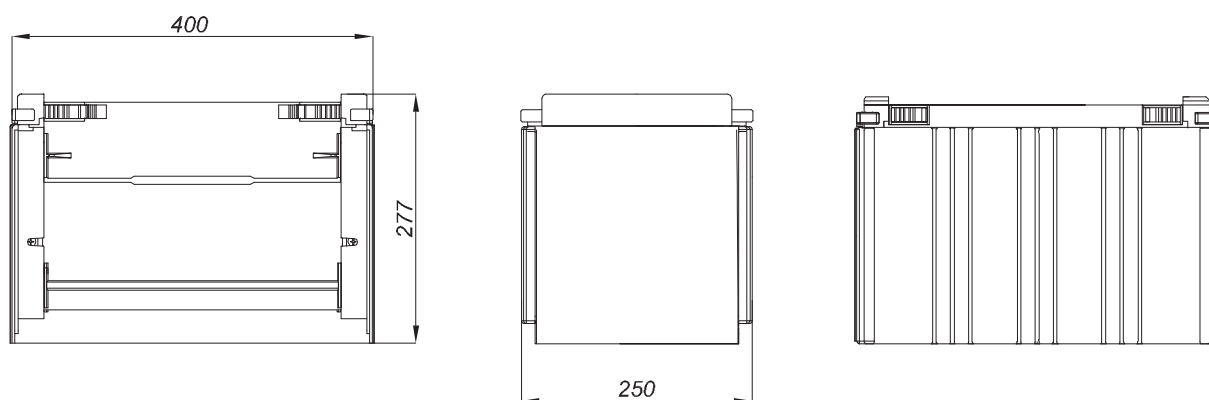


Zastrzega się prawo wprowadzania zmian technicznych.

## NDC 260

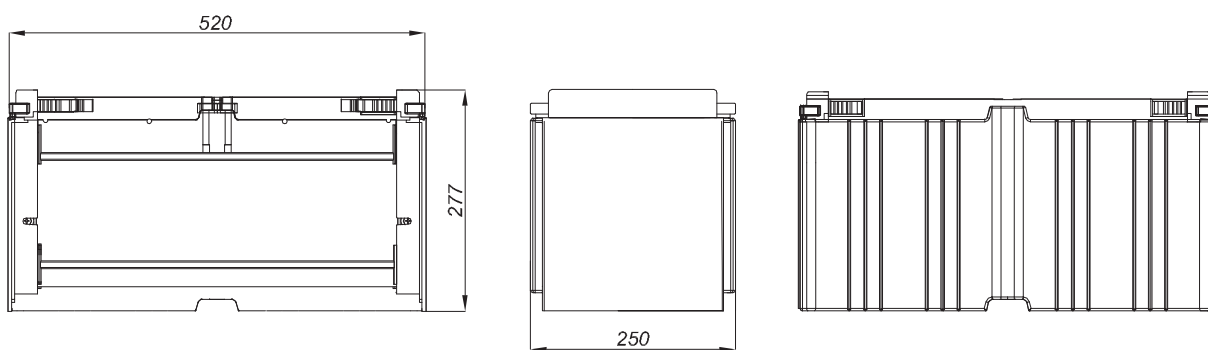


## NDC 400

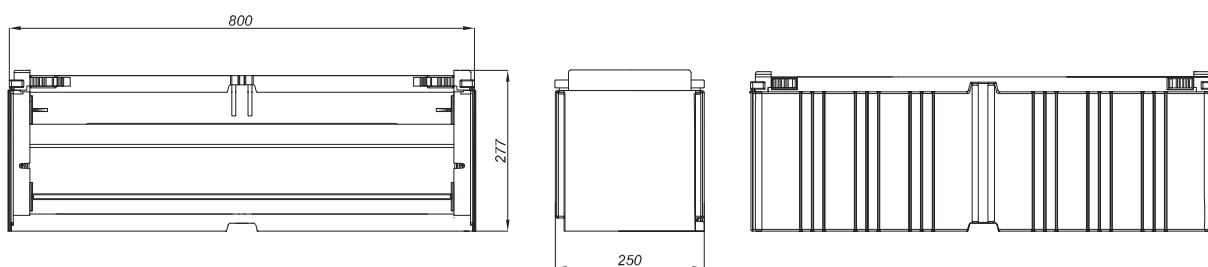


Zastrzega się prawo wprowadzania zmian technicznych.

## NDC 520



## NDC 800



Zastrzega się prawo wprowadzania zmian technicznych.

Zastrzega się prawo wprowadzania zmian technicznych.