

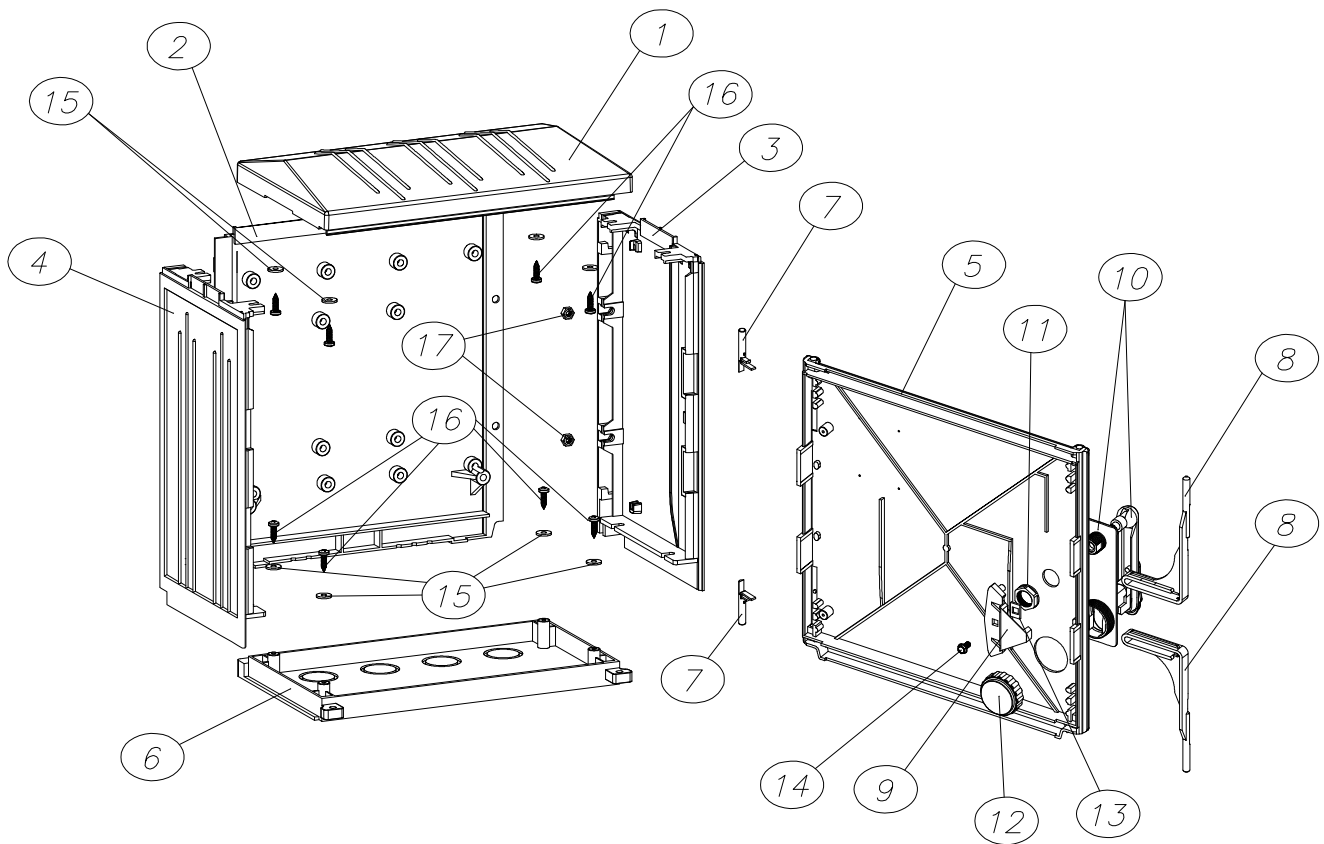
Instrukcje

Przykładowe instrukcje montażu obudów



Instrukcja montażu szafki kablowo - rozdzielczej SKRD 400/400/1

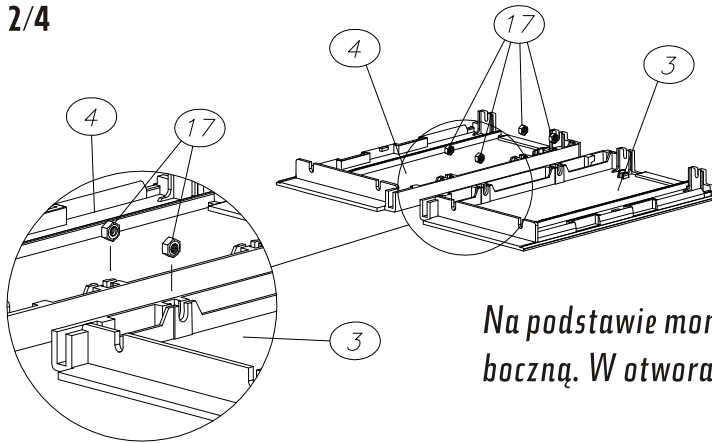
1/4



Zastrzega się prawo wprowadzania zmian technicznych.

2/4

Montaż obudowy

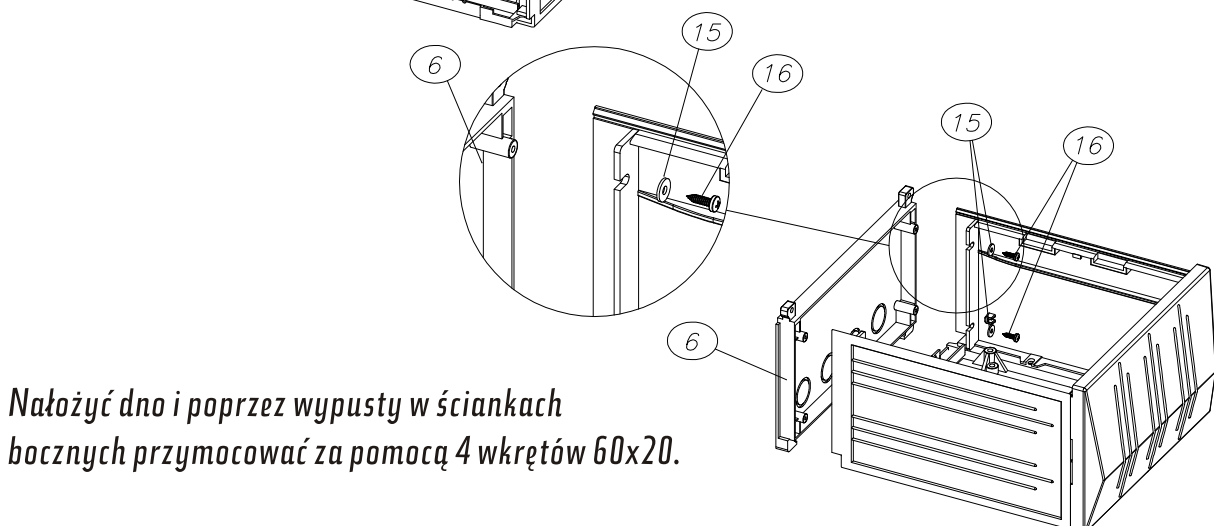


Na podstawie montażowej położyć lewą i prawą ściankę boczną. W otworach montażowych umieścić nakrętki M8.

Na podstawie montażowej położyć ściankę tylną. Prawą i lewą ściankę boczną ustawić prostopadle do ścianki tylnej. Docisnąć i przesunąć do góry.



Nałożyć dach i poprzez wypusty w ściankach bocznych przymocować za pomocą 4 wkrętów 60x20.

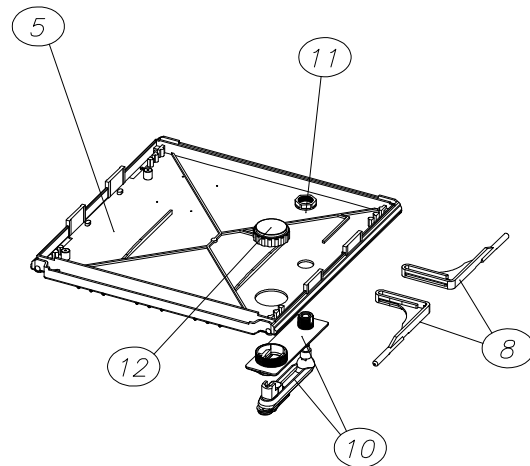


Nałożyć dno i poprzez wypusty w ściankach bocznych przymocować za pomocą 4 wkrętów 60x20.

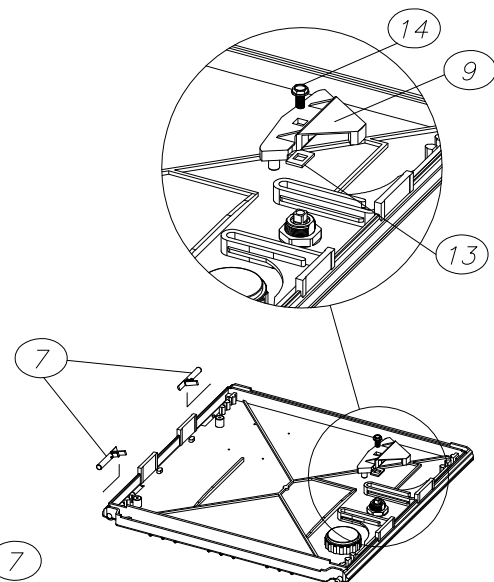
Montaż drzwi

3/4

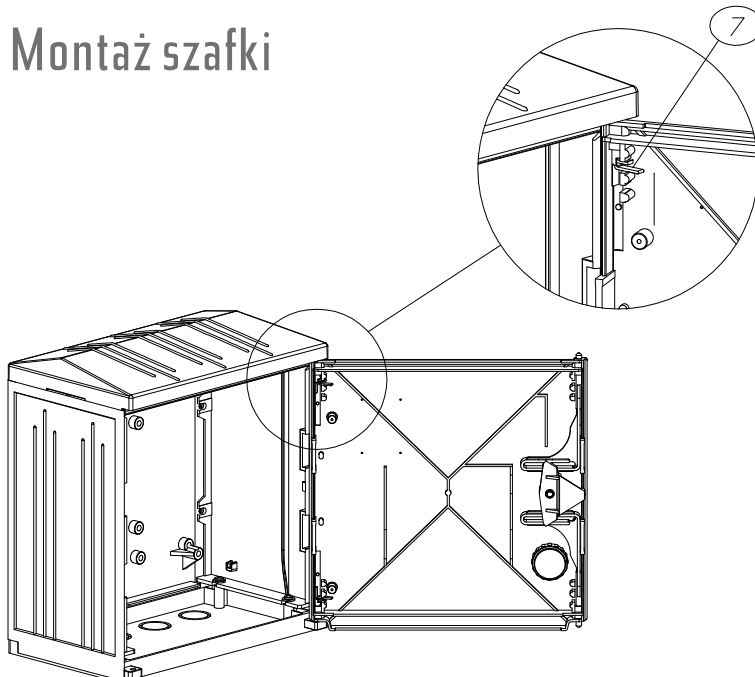
Na podstawie montażowej położyć drzwi wewnętrzną stroną do góry. Umieścić obudowę zamka z klamką od dołu w otworach znajdujących się w drzwiach. Przykręcić dużą nakrętkę zamka i w punkcie obrotu klamki małą sześciokątną nakrętkę. Włożyć górne i dolne cięgno zamka w otwory w drzwiach.



Z elementu obrotowego klamki wykręcić śrubę M6. Do ZOZ włożyć podkładkę prostokątną metalową. Założyć ZOZ na element obrotowy zamka, dopasować wpusty do suwaka w cięgnach zamka i przykręcić śrubę M6. Włożyć zawiasy w otwory drzwi.



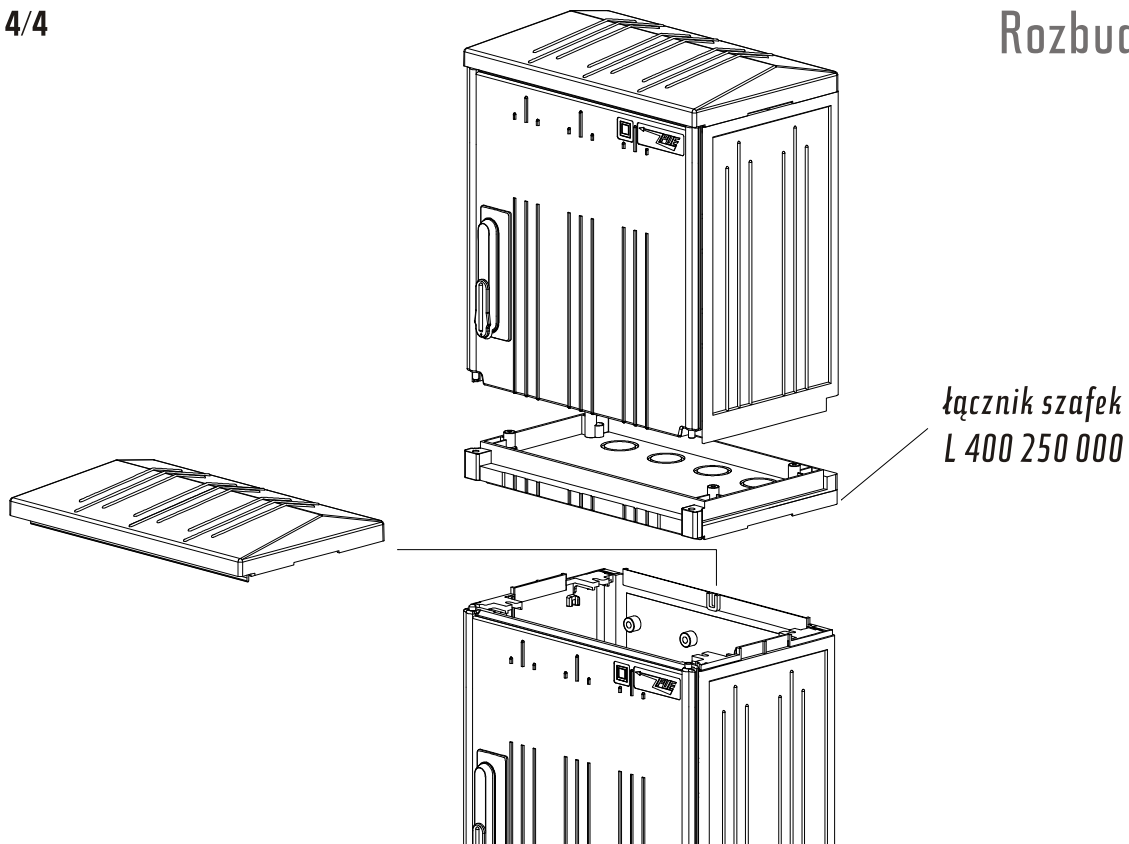
Montaż szafki



Zamontować drzwi w szafce poprzez przesunięcie i zabezpieczenie zawiasów (obrót wokół ich osi).

4/4

Rozbudowa



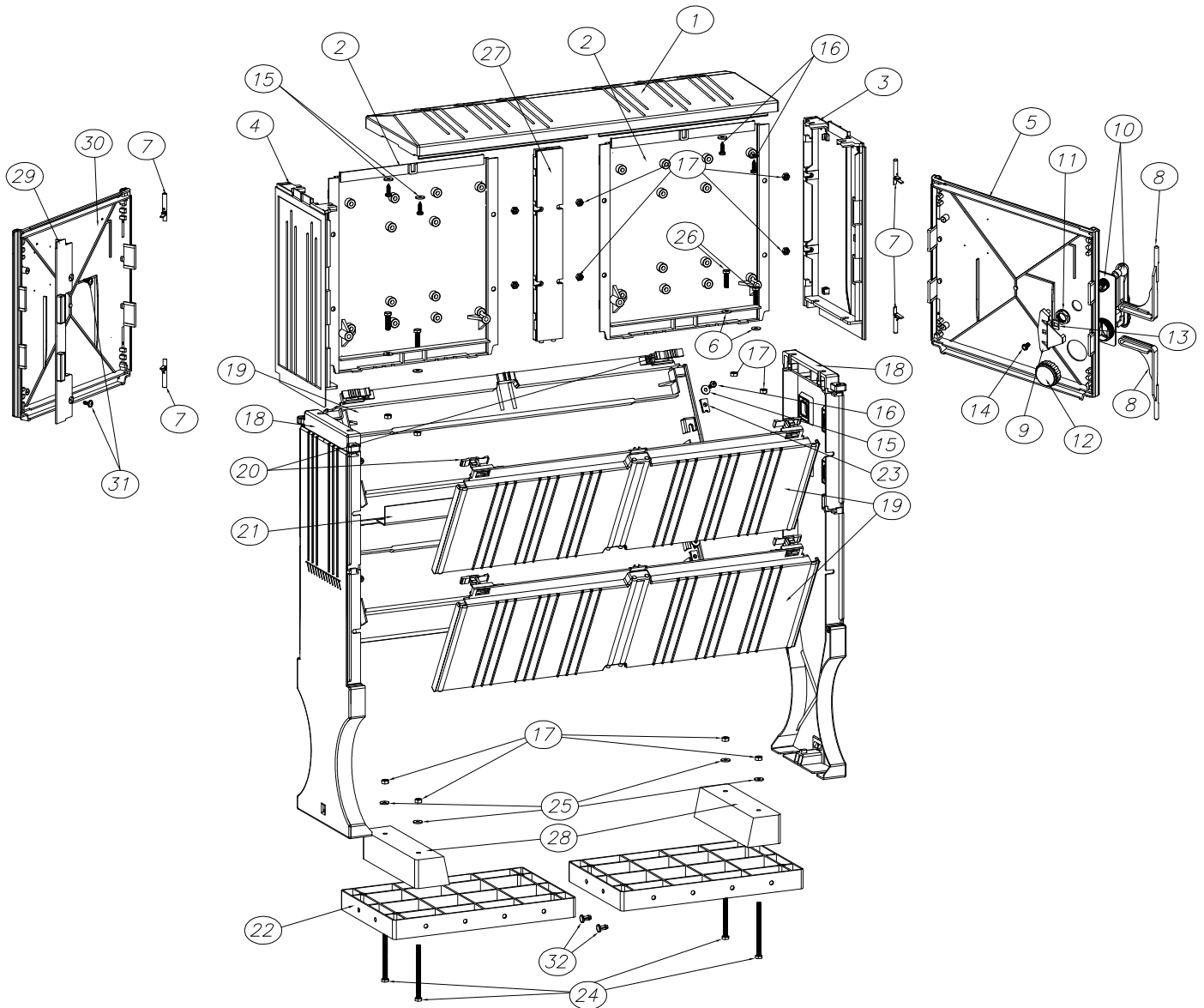
Lista materiałów

Pozycja	Nazwa części	Ilość sztuk	KTM/numer katalogowy
1.	<i>Dach</i>	1	D 400 250 000
2.	<i>Ścianka tylna</i>	1	ST 400 400 000
3.	<i>Prawa ścianka boczna</i>	1	PSB 250 400 000
4.	<i>Lewa ścianka boczna</i>	1	LSB 250 400 000
5.	<i>Drzwi</i>	1	DR 400 400 000
6.	<i>Dno</i>	1	DN 400 250 000
7.	<i>Zawias</i>	2	Z
8.	<i>Cięgna</i>	1+1	CZ400
9.	<i>Zasuwka obrotowa zamka</i>	1	ZOZ
10.	<i>Obudowa zamka z klamką</i>	1	K
11.	<i>Nakrętka zamka mała</i>	1	...
12.	<i>Nakrętka zamka duża</i>	1	...
13.	<i>Podkładka kwadratowa</i>	1	...
14.	<i>Śruba M6</i>	1	...
15.	<i>Podkładka Ø7</i>	8	...
16.	<i>Wkręt 60x20</i>	8	...
17.	<i>Nakrętka M8</i>	4	...

Zastrzega się prawo wprowadzania zmian technicznych.

Instrukcja montażu szafki kablowo - rozdzielczej SKR-800/400/1 z cokołem F-800/800

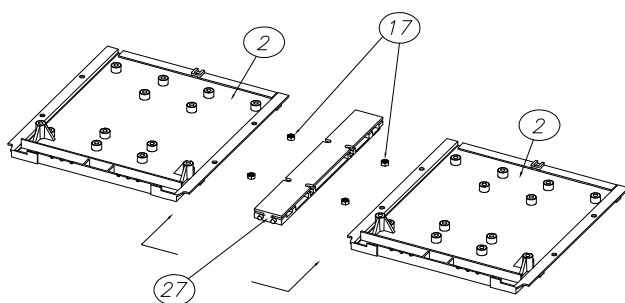
1/6



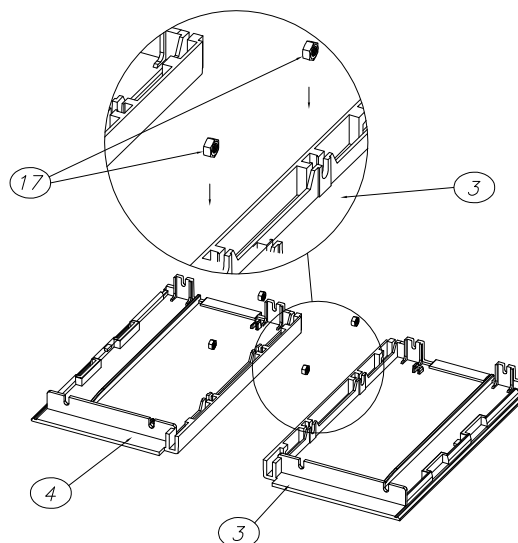
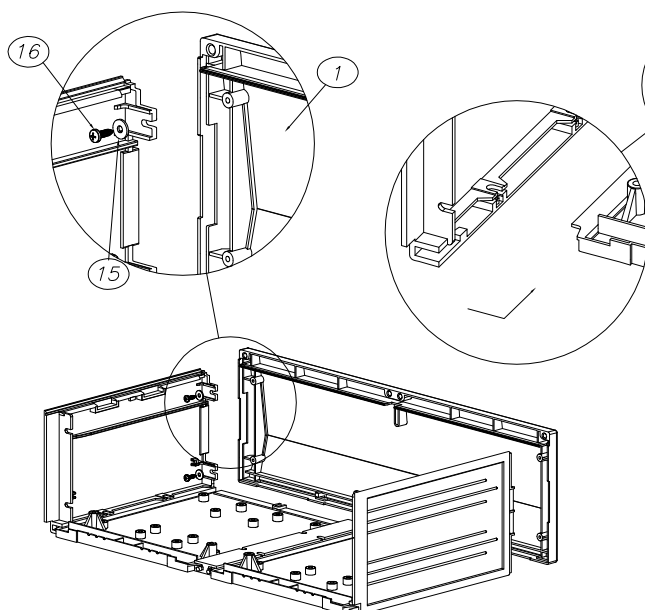
2/6

Montaż obudowy

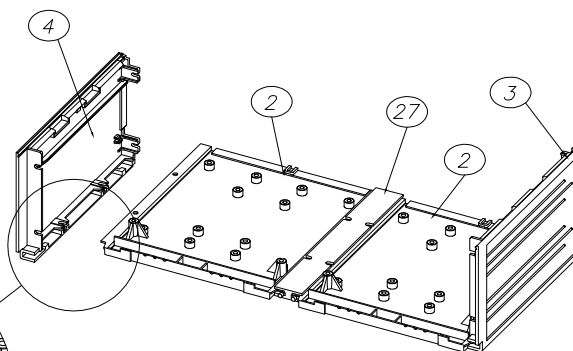
Na podstawie montażowej położyć lewą i prawą ściankę boczną. W otworach montażowych umieścić nakrętki M8.



Na podstawie montażowej położyć ściankę tylną. Prawą i lewą ściankę boczną ustawić prostopadłe do ścianki tylnej. Docisnąć i przesunąć do góry zgodnie ze strzałką.



Na podstawie montażowej położyć listwę tylną i dwie ścianki tylne. W otworach montażowych listwy umieścić nakrętki M8. Dosunąć listwę do ścianki tylnej i zgodnie ze strzałką przesunąć do oporu. To samo wykonać z drugą ścianką.

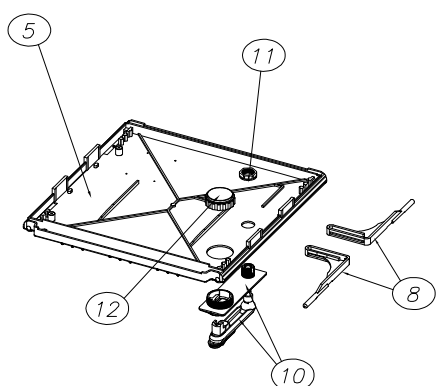
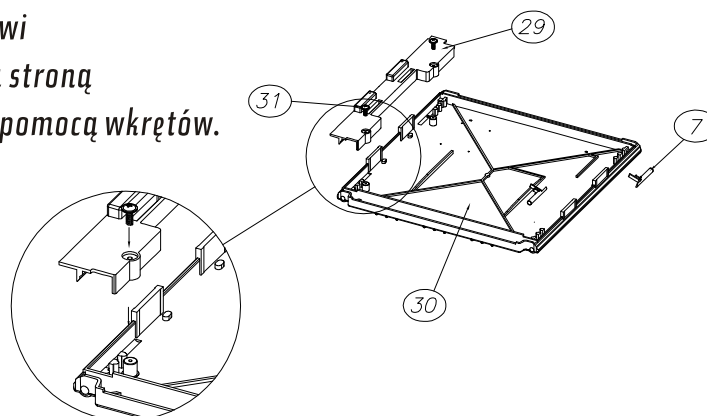


Nałożyć dach i poprzez wypusty w ściankach bocznych przymocować za pomocą 4 wkrętów 60x20

Montaż drzwi

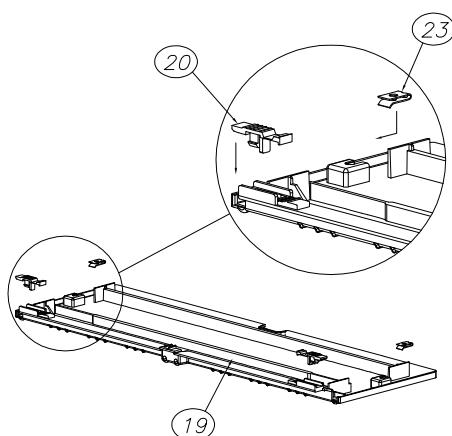
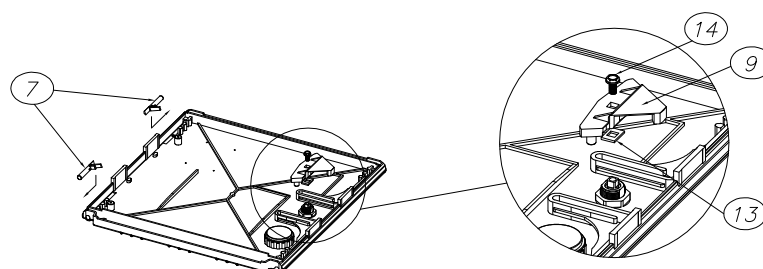
3/6

Na podstawie montażowej położyć drzwi (bez otworów pod klamkę) wewnętrzną stroną do góry. Przymocować listwę drzwi za pomocą wkrętów. Umieścić zawiasy w otworach drzwi.



Na podstawie montażowej położyć drzwi wewnętrzną stroną do góry. Umieścić obudowę zamka z klamką od dołu w otworach znajdujących się w drzwiach. Przykręcić dużą nakrętkę zamka i w punkcie obrotu klamki małą sześciokątną nakrętkę. Włożyć górne i dolne ciągnio zamka w otwory w drzwiach.

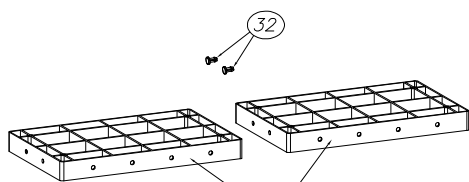
Z elementu obrotowego klamki wykręcić śrubę M6. Do ZOZ włożyć podkładkę prostokątną metalową. Założyć ZOZ na element obrotowy zamka, dopasować wpusty do suwaków w ciągniach zamka i przekręcić śrubę M6. Włożyć zawiasy w otwory drzwi.



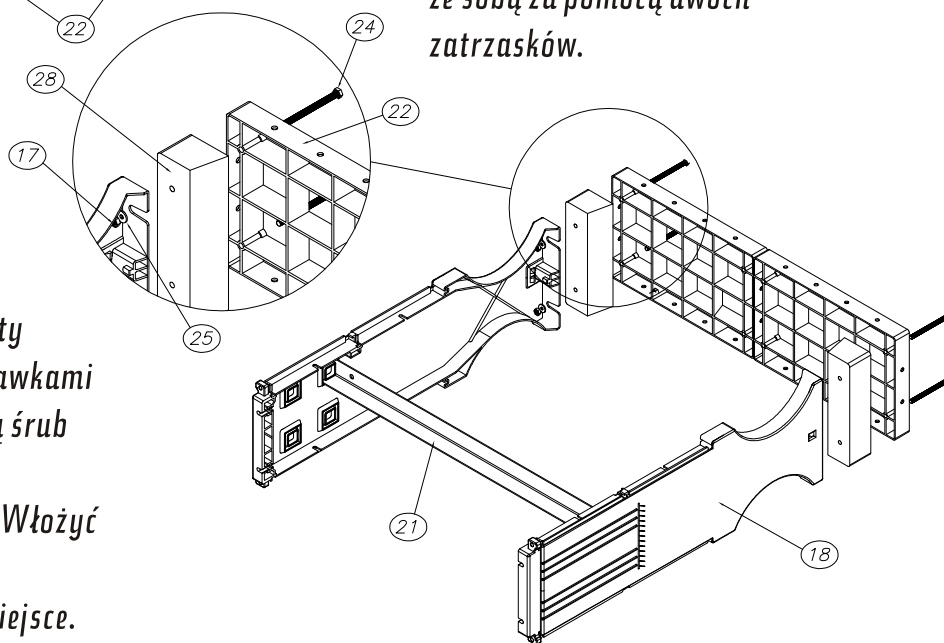
Montaż cokołu

Na podstawie montażowej położyć 2 pokrywy cokołu, wcisnąć zasuwiki i wsunąć elementy mocujące (te pokrywy użyjemy w pierwszej kolejności podczas montażu). W pozostałych 2 wcisnąć tylko zasuwiki.

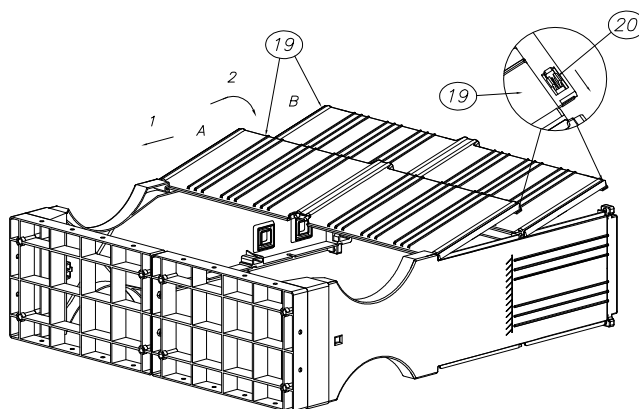
4/6



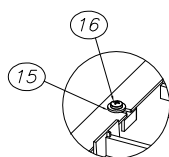
Połączyć dwie kraty ustojowe ze sobą za pomocą dwóch zatrzasków.



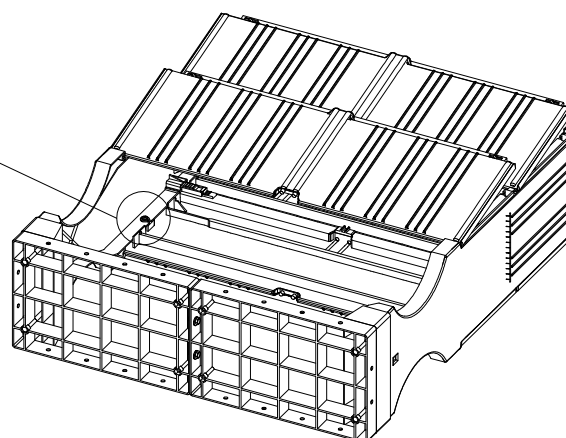
Zamontować kraty ustojowe z podstawkami cokołu za pomocą śrub M8x80 i sczepić z nogami cokołu. Włożyć kątowniki w odpowiednie miejsce.



Założyć pokrywę cokołu A wg kolejności strzałek i zablokować zasuwkami. To samo wykonać z pokrywą B.

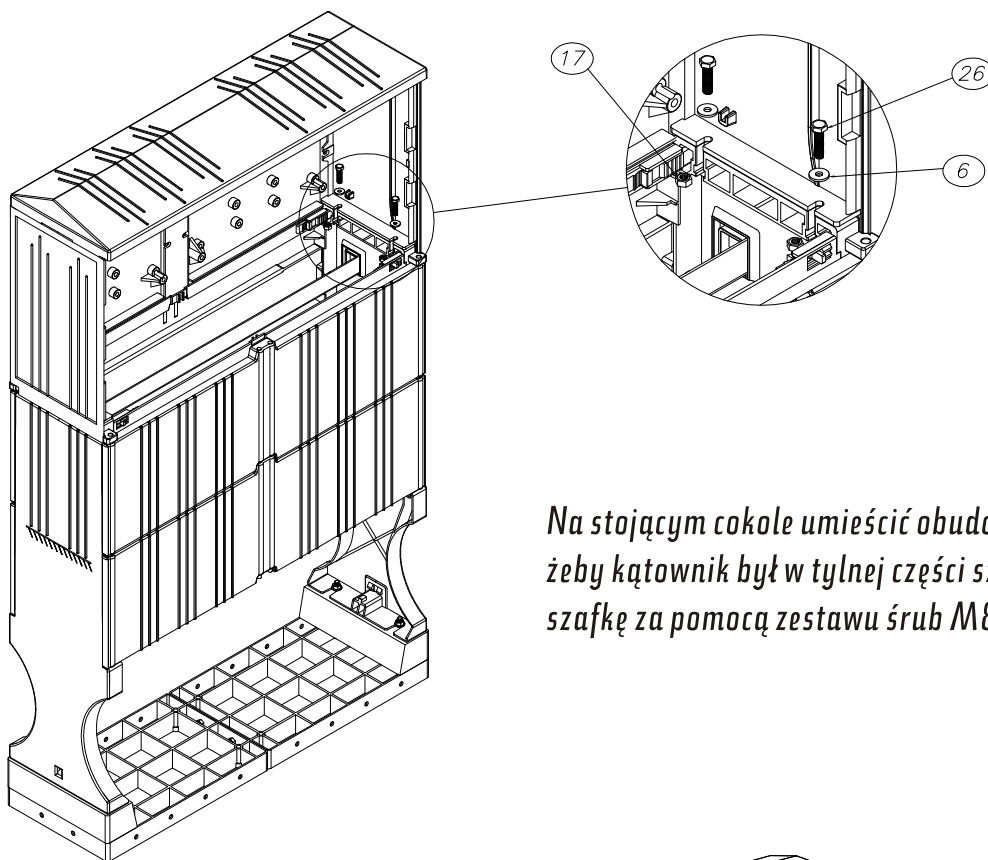


Obrócić cokół i wkrętami przykręcić pokrywę do nóg. Założyć pozostałe pokrywy, w sposób opisany wyżej. Dokręcić kratę ustojową zachowując równoległość nóg cokołu.



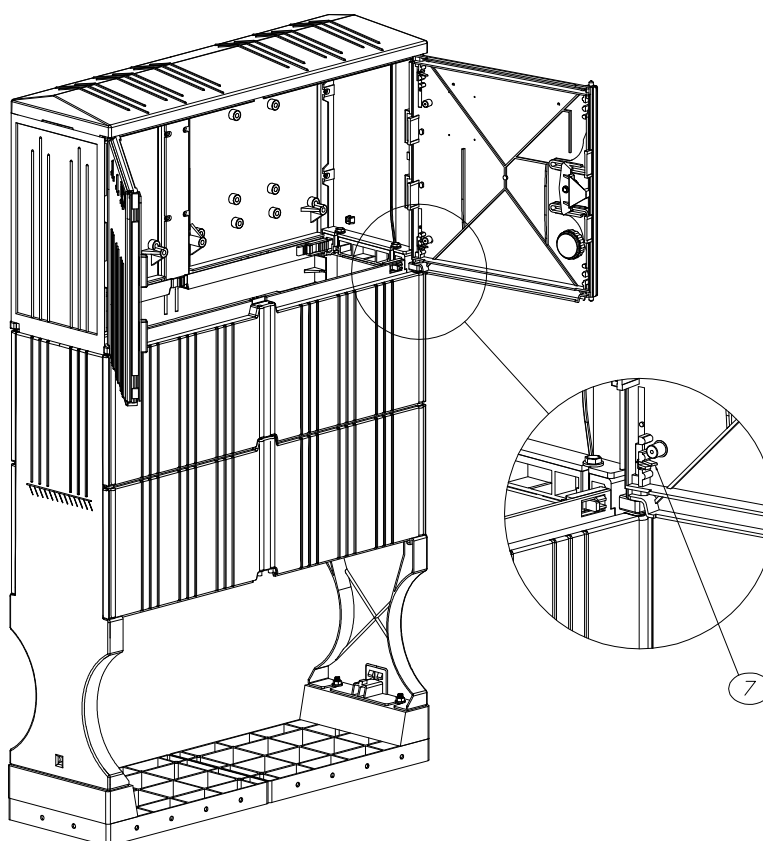
Montaż szafki z cokołem

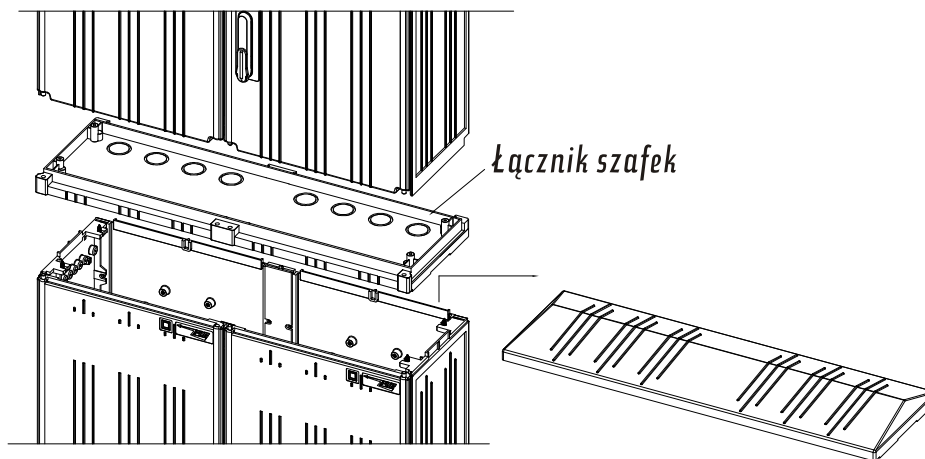
5/6



Na stojącym cokole umieścić obudowę w taki sposób, żeby kątownik był w tylnej części szafki. Skręcić szafkę za pomocą zestawu śrub M8x50.

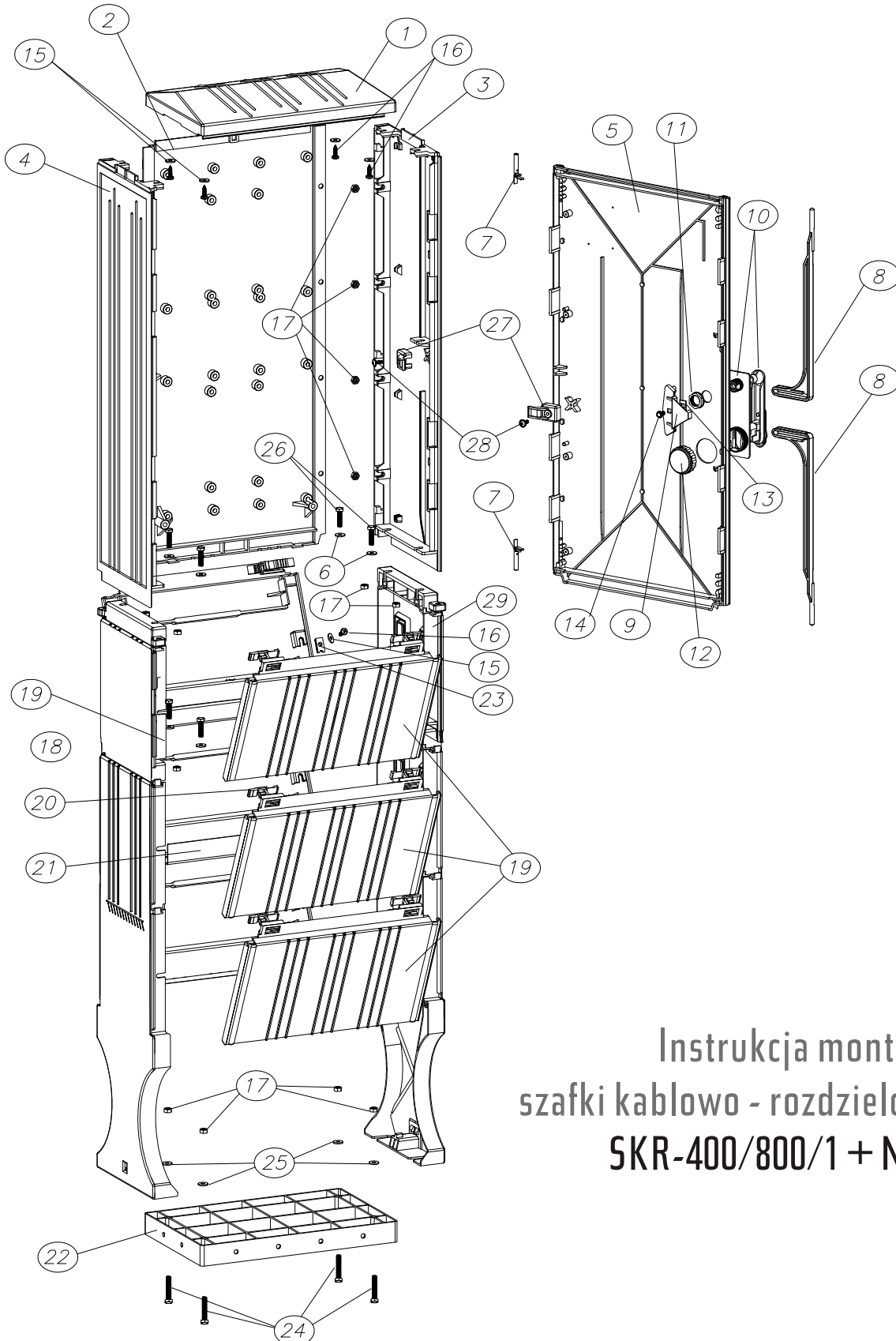
Zamontować drzwi w szafce poprzez przesunięcie i zabezpieczenie zawiasów (obrót wokół osi).





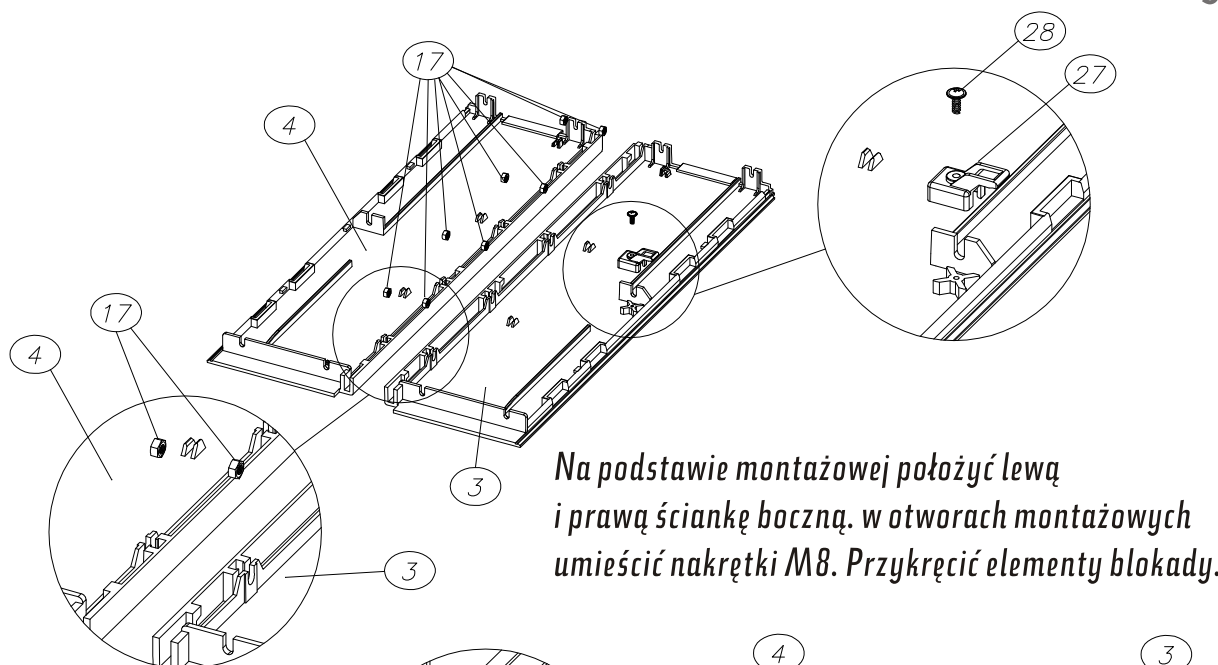
Lista materiałów

Pozycja	Nazwa części	Ilość sztuk	KTM/Numer katalogowy
1.	<i>Dach</i>	1	D 800 000 250
2.	<i>Ścianka tylna</i>	2	ST 400 400 000
3.	<i>Prawa ścianka boczna</i>	1	PSB 250 400 000
4.	<i>lewa ścianka boczna</i>	1	LSB 250 400 000
5.	<i>Drzwi</i>	1	DR 400 400 000
6.	<i>Podkładka Ø9</i>	4	...
7.	<i>Zawias</i>	4	...
8.	<i>Cięgna</i>	1+1	CZ400
9.	<i>Zasuwka obrotowa zamka</i>	1	ZOZ
10.	<i>Obudowa zamka z klamką</i>	1	...
11.	<i>Nakrętka zamka mała</i>	1	...
12.	<i>Nakrętka zamka duża</i>	1	...
13.	<i>Podkładka kwadratowa</i>	1	...
14.	<i>Śruba M6</i>	1	...
15.	<i>Podkładka Ø7</i>	8	...
16.	<i>Wkręt 60x20</i>	8	...
17.	<i>Nakrętka M8</i>	24	...
18.	<i>Noga cokołu</i>	2	NC 250 800 000
19.	<i>Pokrywa cokołu</i>	4	PC800240000
20.	<i>Zasuwka</i>	8	...
21.	<i>Kątownik</i>	1	...
22.	<i>Karta ustojowa</i>	2	...
23.	<i>Element mocujący</i>	4	...
24.	<i>Śruba M8x80</i>	4	...
25.	<i>Podkładka Ø9 duża</i>	4	...
26.	<i>Śruba M8x50</i>	4	...
27.	<i>Listwa tylna</i>	1	LT 400
28.	<i>Podstawka cokołu</i>	2	...
29.	<i>Listwa drzwi</i>	1	LD 400
30.	<i>Drzwi</i>	1	DR 400 400 000
31.	<i>Wkręt</i>	2	...
32.	<i>Zatrask łączący kraty ustojowe</i>	2	...



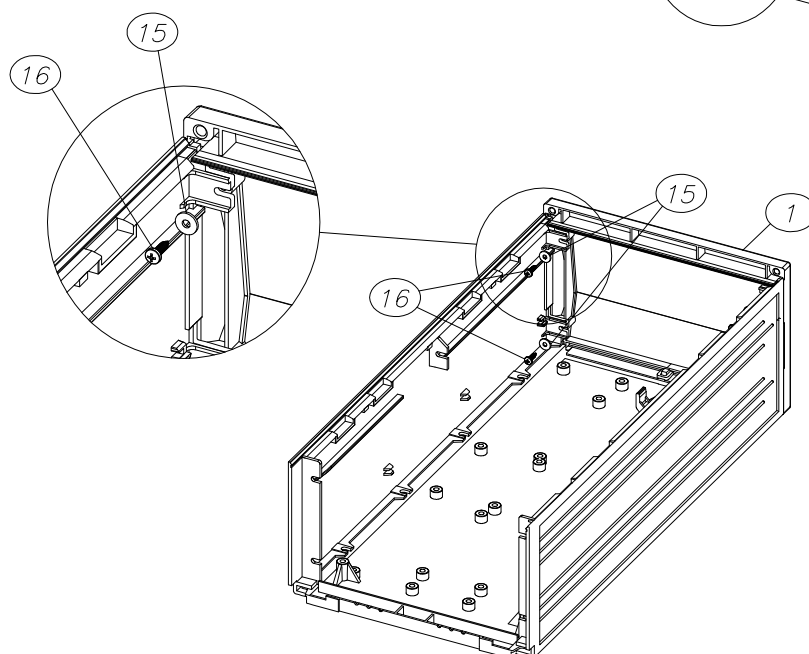
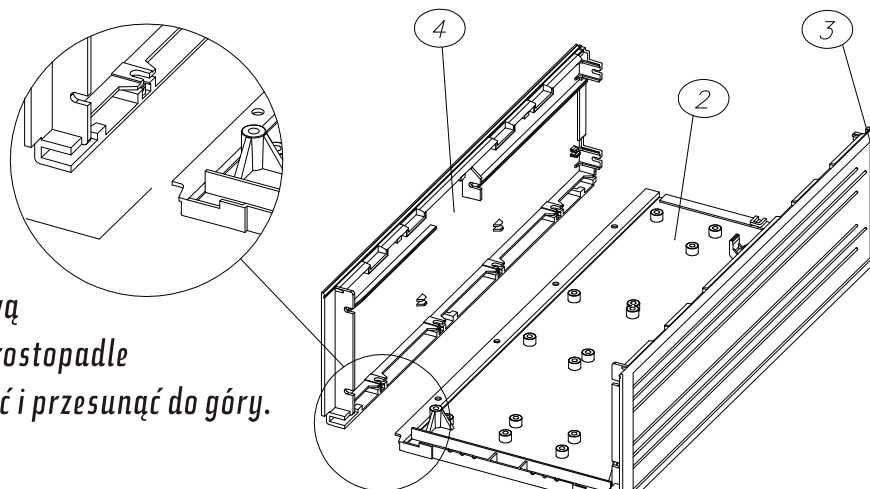
Instrukcja montażu
szafki kablowo - rozdzielczej
SKR-400/800/1 + NDC

Montaż obudowy



Na podstawie montażowej położyć lewą i prawą ściankę boczną. w otworach montażowych umieścić nakrętki M8. Przykręcić elementy blokady.

Na podstawie montażowej położyć ściankę tylną. Prawą i lewą ściankę boczną ustawić prostopadle do ścianki tylnej. Docisnąć i przesunąć do góry.

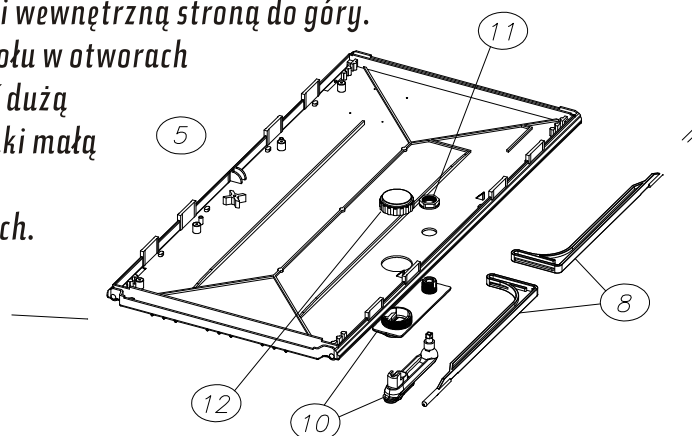
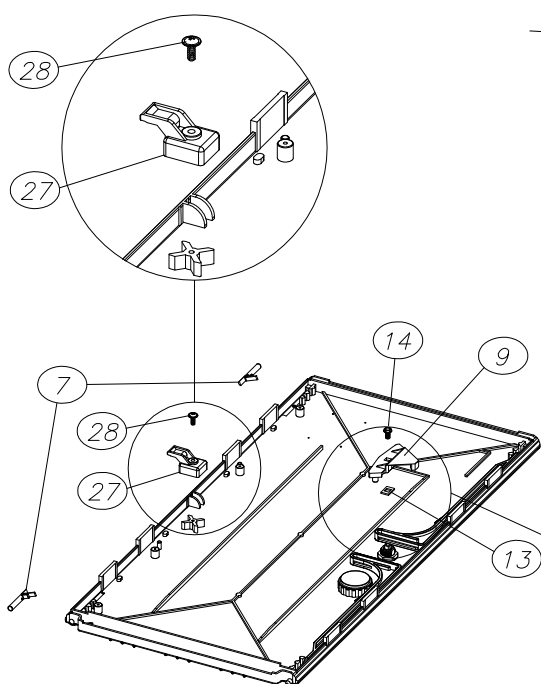


Nałożyć dach i poprzez wypusty w ściankach bocznych przymocować za pomocą 4 wkrętów 60x20.

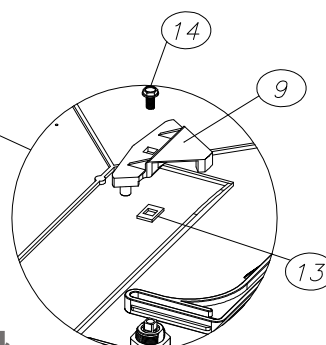
3/7

Montaż drzwi

Na podstawie montażowej położyć drzwi wewnętrzną stroną do góry. Umieścić obudowę zamka z klamką od dołu w otworach znajdujących się w drzwiach. Przykręcić dużą nakrętkę zamka i w punkcie obrotu klamki małą sześciokątną nakrętkę. Włożyć górne i dolne cięgno zamka w otwory w drzwiach.

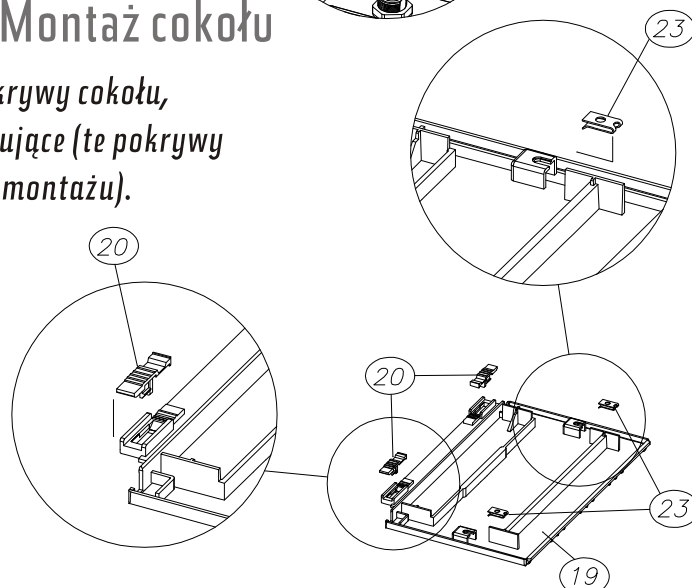


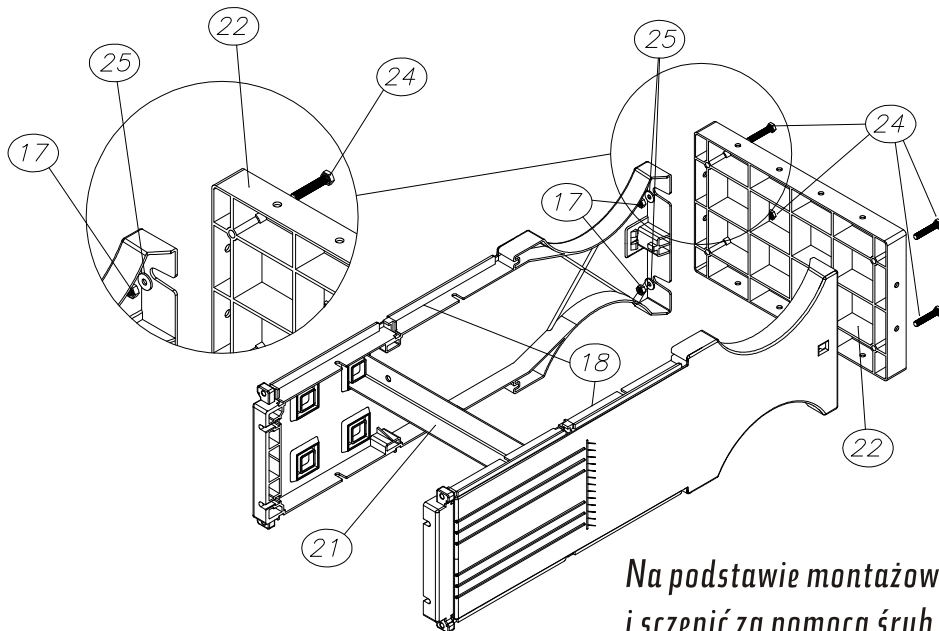
Z elementu obrotowego klamki wykręcić śrubę M6. Do ZOZ włożyć podkładkę prostokątną metalową. Założyć ZOZ na element obrotowy zamka, dopasować wpusty do suwaków w cięgnach zamka i przykręcić śrubę M6. Przykręcić element blokady. Włożyć zawiasy w otwory w drzwiach.



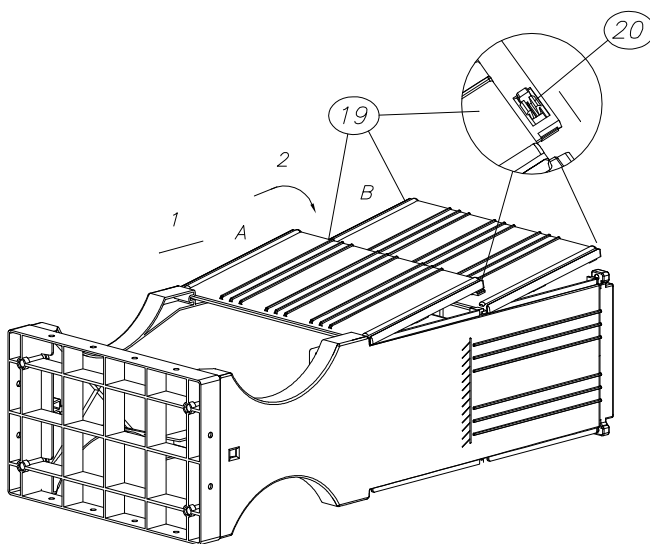
Montaż cokołu

Na podstawie montażowej położyć 2 pokrywy cokołu, wcisnąć zasuwki i wsunąć elementy mocujące (te pokrywy użyjemy w pierwszej kolejności podczas montażu). W pozostałych 2 wcisnąć tylko zasuwki.

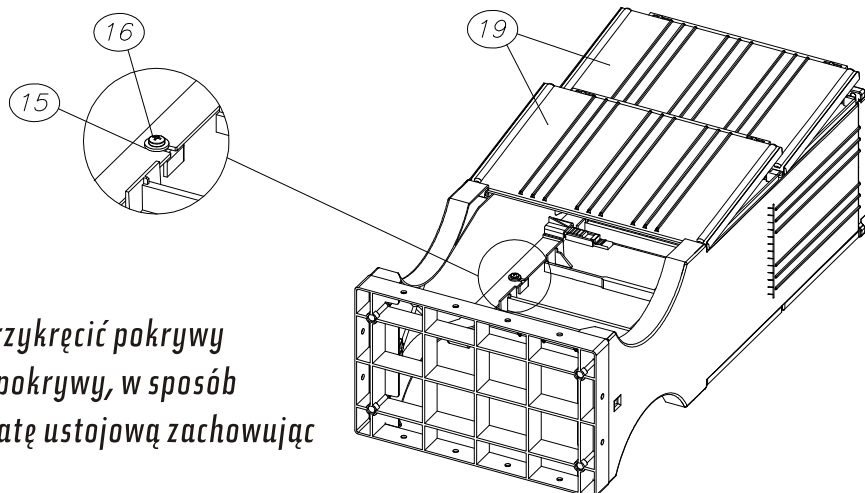




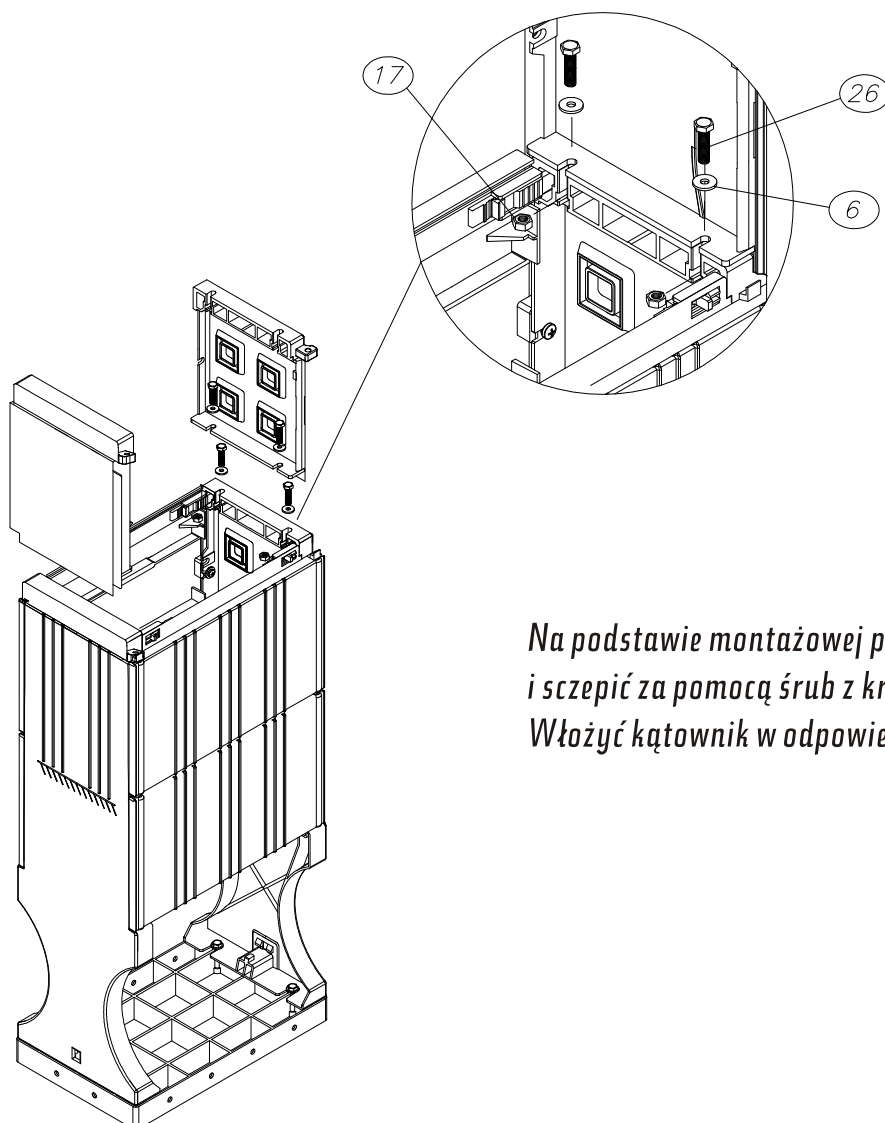
Na podstawie montażowej położyć nogi cokołu i szczepić za pomocą śrub z kratą ustojową. Włożyć kątownik w odpowiednie miejsce.



Założyć pokrywę cokołu A wg kolejności strzałek i zablokować zasuwkami. To samo wykonać z pokrywą B.

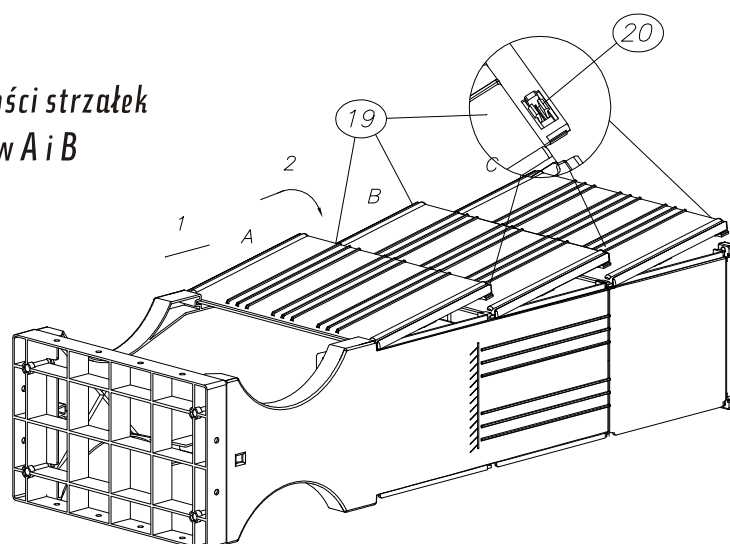


Obrócić cokół i wkrętami przykręcić pokrywę do nóg. Założyć pozostałe pokrywy, w sposób opisany wyżej. Dokręcić kratę ustojową zachowując równoległość nóg cokołu.



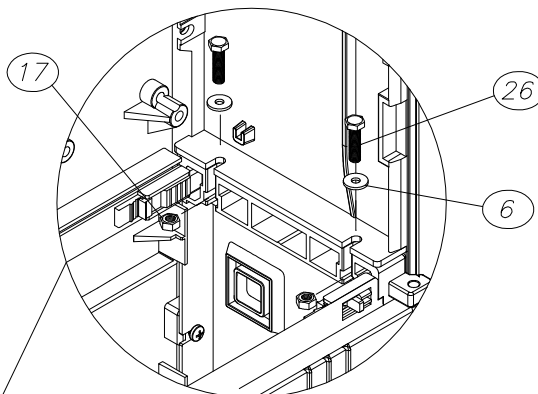
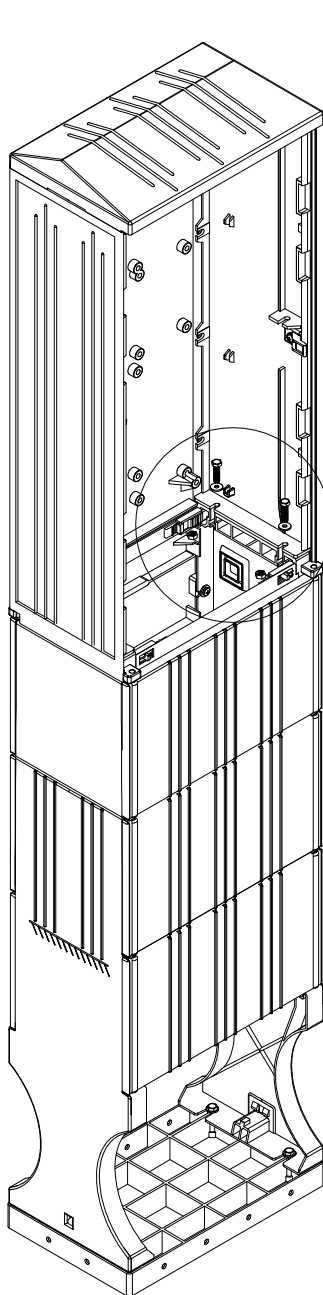
Na podstawie montażowej położyć nogi cokołu i sczepić za pomocą śrub z kratą ustojową. Włożyć kątownik w odpowiednie miejsce.

Założyć pokrywę cokołu C wg kolejności strzałek i postępować jak w przypadku pokryw A i B

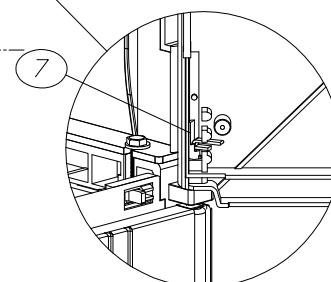
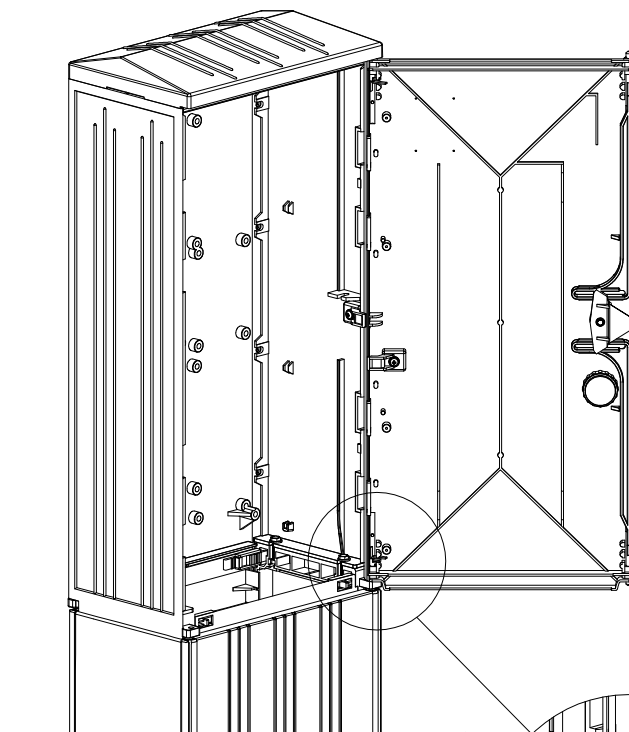


Montaż szafki

6/7



*Na stojącym cokole umieścić obudowę w taki sposób, żeby kątownik był w tylnej części szafki.
Skręcić szafkę za pomocą zestawu śrub M8x50.*



Zamontować drzwi w szafce poprzez przesunięcie i zabezpieczenie zawiasów (obrót wokół ich osi).

Lista materiałów

Pozycja	Nazwa części	Ilość sztuk	KTM/Numer katalogowy
1.	<i>Dach</i>	1	D 400 250 000
2.	<i>Ścianka tylna</i>	1	ST 400 800 000
3.	<i>Prawa ścianka boczna</i>	1	PSB 250 800 000
4.	<i>Lewa ścianka boczna</i>	1	LSB 250 800 000
5.	<i>Drzwi</i>	1	DR 400 800 000
6.	<i>Podkładka Ø9</i>	4	...
7.	<i>Zawias</i>	2	Z
8.	<i>Cięgna</i>	1+1	CZ800
9.	<i>Zasuwka obrotowa zamka</i>	1	ZOZ
10.	<i>Obudowa zamka z klamką</i>	1	K
11.	<i>Nakrętka zamka mała</i>	1	...
12.	<i>Nakrętka zamka duża</i>	1	...
13.	<i>Podkładka kwadratowa</i>	1	...
14.	<i>Śruba M6</i>	1	...
15.	<i>Podkładka Ø7</i>	8	...
16.	<i>Wkręt 60x20</i>	8	...
17.	<i>Nakrętka M8</i>	16	...
18.	<i>Noga cokołu</i>	2	NC 250 800 000
19.	<i>Pokrywa cokołu</i>	6	PC 400 240 000
20.	<i>Zatrząsk pokrywy cokołu</i>	8	ZPC
21.	<i>Kątownik kablowy</i>	1	KK 400
22.	<i>Krata ustojowa</i>	1	KU 250 400
23.	<i>Element mocujący</i>	2	...
24.	<i>Śruba M8x80</i>	4	...
25.	<i>Podkładka Ø9 duża</i>	4	...
26.	<i>Śruba M8x50</i>	4	...
27.	<i>Element blokady</i>	2	EB
28.	<i>Wkręt</i>	2	...
29.	<i>Nadstawka cokołu</i>	2	NDC

Zastrzega się prawo wprowadzania zmian technicznych.

Zastrzega sie prawo wprowadzania zmian technicznych.

Zastrzega sie prawo wprowadzania zmian technicznych.